

UDC

中华人民共和国国家标准

GB

P

GB50057-2010

建筑物防雷设计规范

Design code for protection of
Structures against lightning

2010-11-03 发布

2011-10-01 实施

中华人民共和国住房和城乡建设部

中华人民共和国国家质量监督检验检疫总局 联合发布

中华人民共和国国家标准

建筑物防雷设计规范

Design code for protection of
Structures against lightning

GB 50057-2010

主编部门：中国机械工业联合会

批准部门：中华人民共和国建设部

执行日期：2011年10月1日

2011 北京

中华人民共和国住房和城乡建设部公告

第 824 号

住房和城乡建设部关于发布国家标准《建筑物防雷设计规范》的公告

现批准《建筑物防雷设计规范》为国家标准，编号为 GB 50057 —2010，自 2011 年 10 月 1 日起实施。其中，第 3.0.2、3.0.3、3.0.4、4.1.1、4.1.2、4.2.1(2、3)、4.2.3(1、2)、4.2.4(8)、4.3.3、4.3.5(6)、4.3.8(4、5)、4.4.3、4.5.8、6.1.2 条(款)为强制性条文，必须严格执行。原《建筑物防雷设计规范》GB 50057—94(2000 年版)同时废止。

中华人民共和国住房和城乡建设部

二 0 一 0 年 十 一 月 三 日

前 言

本规范是根据中华人民共和国建设部于 2005 年 3 月 30 日以建标函[2005]84 号“关于印发《2005 年工程建设标准规范制订、修订计划（第一批）》的通知”的要求，由中国中元国际工程公司会同相关单位对《建筑物防雷设计规范》GB50057 -95(2000 年版)修订而成的。

本规范修订的主要内容为：

1. 增加了术语一章；
2. 变更防接触电压和防跨步电压的措施；
3. 补充外部防雷装置采用不同金属物的要求；
4. 修改防侧击的规定；
5. 详细规定电气系统和电子系统选用电涌保护器的要求；
6. 简化了雷击大地的年平均密度计算公式，并相应调整了预计雷击次数判定建筑物的防雷分类的数值。
7. 部分条款作了更具体的要求。

本规范中以黑体字标志的条文为强制性条文，必须严格执行。本规范由住房和城乡建设部负责管理和对强制性条文的解释，由中国机械工业联合会负责日常管理，由中国中元国际工程公司负责具体技术内容的解释。本规范在执行过程中，请各单位结合工程实践，认真总结经验，注意积累资料，如发现需要修改或补充之处，请将意见和建议反馈给中国中元国际工程公司（地址：北京市海淀区西三环北路 5 号，邮编 100089）。

本规范组织单位、主编单位、参编单位和主要起草人：

组织单位：中国机械工业勘察设计协会

主编单位：中国中元国际工程公司

参编单位：五洲工程设计研究院

中国气象学会雷电防护委员会

北京市避雷装置安全检测中心

中国石化工程建设公司

中国建筑设计研究院

主要起草人：林维勇 黄友根 焦兴学 陶战驹 王素英

杨少杰 宋平健 黄旭 张文才 徐辉

本规范主要审查人员：张力欣 王厚余 丁杰 方磊 欧清礼

尹君平 王云福 关象石 杨维林

目次

1 总 则	1
2 术 语	2
3 建筑物的防雷分类	9
4 建筑物的防雷措施	11
4.1 基本规定.....	11
4.2 第一类防雷建筑物的防雷措施.....	12
4.3 第二类防雷建筑物的防雷措施.....	22
4.4 第三类防雷建筑物的防雷措施.....	30
4.5 其他防雷措施.....	35
5 防雷装置	38
5.1 防雷装置使用的材料.....	38
5.2 接闪器.....	40
5.3 引下线.....	43
5.4 接地装置.....	45
6 防雷击电磁脉冲	47
6.1 基本规定.....	47
6.2 防雷区和防雷击电磁脉冲.....	48
附录 A 建筑物年预计雷击次数	65
附录 B 建筑物易受雷击的部位.....	68
附录 C 接地装置冲击接地电阻与.....	71
附录 D 滚球法确定接闪器的保护范围(略).....	73
附录 E 分流系数 k_c	73
附录 F 雷电流.....	75
附录 G 环路中感应电压和电流的计算	78
附录 H 电缆从户外进入户内的屏蔽层截面积	80
附录 J 电涌保护器	82
J.1 用于电气系统的电涌保护器.....	82
J.2 用于电子系统的电涌保护器.....	88

1 总 则

1.0.1 为使建（构）筑物防雷设计因地制宜地采取防雷措施，防止或减少雷击建（构）筑物所发生的人身伤亡和文物、财产损失，以及雷击电磁脉冲引发的电气和电子系统损坏或错误运行，做到安全可靠、技术先进、经济合理，制定本规范。

1.0.2 本规范适用于新建、扩建、改建建（构）筑物的防雷设计。

1.0.3 建（构）筑物防雷设计，应在认真调查地理、地质、土壤、气象、环境等条件和雷电活动规律，以及被保护物的特点等的基础上，详细研究并确定防雷装置的形式及其布置。

1.0.4 建（构）筑物防雷设计，除应符合本规范外，尚应符合国家现行有关标准的规定。

2 术 语

2.0.1 对地闪击 lightning flash to earth

雷云与大地（含地上的突出物）之间的一次或多次放电。

2.0.2 雷击 lightning stroke

对地闪击中的一次放电。

2.0.3 雷击点 point of strike

闪击击在大地或其上突出物上的那一点。一次闪击可能有多个雷击点。

2.0.4 雷电流 lightning current

流经雷击点的电流。

2.0.5 防雷装置 lightning protection system (LPS)

用于减少闪击击于建（构）筑物上或建（构）筑物附近造成的物质性损害和人身伤亡，由外部防雷装置和内部防雷装置组成。

2.0.6 外部防雷装置 external lightning protection system

由接闪器、引下线和接地装置组成。

2.0.7 内部防雷装置 internal lightning protection system

由防雷等电位连接和与外部防雷装置的间隔距离组成。

2.0.8 接闪器 air-termination system

由拦截闪击的接闪杆、接闪带、接闪线、接闪网以及金属屋面、金属构件等组成。

2.0.9 引下线 down-conductor system

用于将雷电流从接闪器传导至接地装置的导体。

2.0.10 接地装置 earth-termination system

接地体和接地线的总合，用于传导雷电流并将其流散入大地。

2.0.11 接地体 earth electrode

埋入土壤中或混凝土基础中作散流用的导体。

2.0.12 接地线 earthing conductor

从引下线断接卡或换线处至接地体的连接导体；或从接地端子、等电位连接带至接地体的连接导体。

2.0.13 直击雷 direct lightning flash

闪击直接击于建（构）筑物、其他物体、大地或外部防雷装置上，产生电效应、热效应和机械力者。

2.0.14 闪电静电感应 lightning electrostatic induction

由于雷云的作用，使附近导体上感应出与雷云符号相反的电荷，雷云主放电时，先导通道中的电荷迅速中和，在导体上的感应电荷得到释放，如没有就近泄入地中就会产生很高的电位。

2.0.15 闪电电磁感应 lightning electromagnetic induction

由于雷电流迅速变化在其周围空间产生瞬变的强电磁场，使附近导体上感应出很高的电动势。

2.0.16 闪电感应 lightning induction

闪电放电时，在附近导体上产生的雷电静电感应和雷电电磁感应，它可能使金属部件之间产生火花放电。

2.0.17 闪电电涌 lightning surge

闪电击于防雷装置或线路上以及由闪电静电感应或雷击电磁脉冲引发，表现为过电压、过电流的瞬态波。

2.0.18 闪电电涌侵入 lightning surge on incoming services

由于雷电对架空线路、电缆线路或金属管道的作用，雷电波，即闪电电涌，可能沿着这些管线侵入屋内，危及人身安全或损坏设备。

2.0.19 防雷等电位连接 lightning equipotential bonding (LEB)

将分开的诸金属物体直接用连接导体或经电涌保护器连接到防雷装置上以减小雷电流引发的电位差。

2.0.20 等电位连接带 bonding bar

将金属装置、外来导电物、电力线路、电信线路及其他线路连于其上以能与防雷装置做等电位连接的金属带。

2.0.21 等电位连接导体 bonding conductor

将分开的诸导电性物体连接到防雷装置的导体。

2.0.22 等电位连接网络 bonding network (BN)

将建（构）筑物和建（构）筑物内系统（带电导体除外）的所有导电性物体互相连接组成的一个网。

2.0.23 接地系统 earthing system

将等电位连接网络和接地装置连在一起的整个系统。

2.0.24 防雷区 lightning protection zone (LPZ)

划分雷击电磁环境的区，一个防雷区的区界面不一定要有实物界面，例如不一定要有墙壁、地板或天花板作为区界面。

2.0.25 雷击电磁脉冲 lightning electromagnetic impulse (LEMP)

雷电流经电阻、电感、电容耦合产生的电磁效应，包含闪电电涌和辐射电磁场。

2.0.26 电气系统 electrical system

由低压供电组合部件构成的系统。也称低压配电系统或低压配电线路。

2.0.27 电子系统 electronic system

由敏感电子组合部件构成的系统。

2.0.28 建（构）筑物内系统 internal system

建（构）筑物内的电气系统和电子系统。

2.0.29 电涌保护器 surge protective device (SPD)

用于限制瞬态过电压和分泄电涌电流的器件。它至少含有一个非线性元件。

2.0.30 保护模式 modes of protection

电气系统电涌保护器的保护部件可连接在相对相、相对地、相对中性线、中性线对地及其组合，以及电子系统电涌保护器的保护部件连接在线与线、线与地及其组合。

2.0.31 最大持续运行电压 maximum continuous operating voltage (Uc)

可持续加于电气系统电涌保护器保护模式的最大方均根电压或直流电压；可持续加于电子系统电涌保护器端子上，且不致引起电涌保护器传输特性减低的最大方均根电压或直流电压。

2.0.32 标称放电电流 nominal discharge current (In)

流过电涌保护器 8/20 μ s 电流波的峰值。

2.0.33 冲击电流 impulse current (Iimp)

由电流幅值 I_{peak} 、电荷 Q 和单位能量 W/R 所限定。

2.0.34 以 I_{imp} 试验的电涌保护器 SPD tested with I_{imp}

耐得起 $10/350 \mu s$ 典型波形的部分雷电流的电涌保护器需要用 I_{imp} 电流做相应的冲击试验。

2.0.35 I 级试验 class I test

电气系统中采用 I 级试验的电涌保护器要用标称放电电流 I_n 、 $1.2/50 \mu s$ 冲击电压和最大冲击电流 I_{imp} 做试验。I 级试验也可用 T1 外加方框表示，即 T1。

2.0.36 以 I_n 试验的电涌保护器 SPD tested with I_n

耐得起 $8/20 \mu s$ 典型波形的感应电涌电流的电涌保护器需要用 I_n 电流做相应的冲击试验。

2.0.37 II 级试验 class II test

电气系统中采用 II 级试验的电涌保护器要用标称放电电流 I_n 、 $1.2/50 \mu s$ 冲击电压和 $8/20 \mu s$ 电流波最大放电电流 I_{max} 做试验。II 级试验也可用 T2 外加方框表示，即 T2。

2.0.38 以组合波试验的电涌保护器 SPD tested with a combination wave

耐得起 $8/20 \mu s$ 典型波形的感应电涌电流的电涌保护器需要用 I_{sc} 短路电流做相应的冲击试验。

2.0.39 III 级试验 class III test

电气系统中采用 III 级试验的电涌保护器要用组合波做试验。组合波定义为由 2Ω 组合波发生器产生 $1.2/50 \mu s$ 开路电压 U_{oc} 和 $8/20 \mu s$ 短路电流 I_{sc} 。III 级试验也可用 T3 外加方框表示，即 T3。

2.0.40 电压开关型电涌保护器 voltage switching type SPD

无电涌出现时为高阻抗，当出现电压电涌时突变为低阻抗。通常采用放电间隙、充气放电管、硅可控整流器或三端双向可控硅元件做这类电涌保护器的组件。也称“克罗巴型”电涌保护器。具有不连续的电压、电流特性。

2.0.41 限压型电涌保护器 voltage limiting type SPD

无电涌出现时为高阻抗，随着电涌电流和电压的增加，阻抗连续变小。通常采用压敏电阻、抑制二极管做限压型电涌保护器的组件。也称“箝压型”电涌保护器。具有连续的电压、电流特性。

2.0.42 组合型电涌保护器 combination type SPD

由电压开关型元件和限压型元件组合而成的电涌保护器，其特性随所加电压的特性可以表现为电压开关型、限压型或电压开关型和限压型皆有。

2.0.43 测量的限制电压 measured limiting voltage

施加规定波形和幅值的冲击波时，在电涌保护器接线端子间测得的最大电压值。

2.0.44 电压保护水平 voltage protection level (U_p)

表征电涌保护器限制接线端子间电压的性能参数，其值可从优先值的列表中选择。电压保护水平值应大于所测量的限制电压的最高值。

2.0.45 1.2/50 μ s 冲击电压 1.2/50 μ s voltage impulse

规定的波头时间 T_1 为 1.2 μ s、半值时间 T_2 为 50 μ s 的冲击电压。

2.0.46 8/20 μ s 冲击电流 8/20 μ s current impulse

规定的波头时间 T_1 为 8 μ s、半值时间 T_2 为 20 μ s 的冲击电流。

2.0.47 设备耐冲击电压额定值 rated impulse withstand voltage of equipment (U_w)

设备制造商给予的设备耐冲击电压额定值，表征其绝缘防过电压的耐受能力。

2.0.48 插入损耗 insertion loss

在电气系统中：在给定频率下，连接到给定电源系统的电涌保护器的插入损耗为电源线上紧靠电涌保护器接入点之后，在被试电涌保护器接入前后的电压比，结果用 dB 表示。电子系统中，由于在传输系统中插入一个电涌保护器所引起的损耗，它是在电涌保护器插入前传递到后面的系统部分的功率与电涌保护器插入后传递到同一部分的功率之比。通常用 dB 表示。

2.0.49 回波损耗 return loss

反射系数倒数的模。一般以分贝 (dB) 表示。

2.0.50 近端串扰 near-end crosstalk (NEXT)

串扰在被干扰的通道中传输，其方向与产生干扰的通道中电流传输的方向相反。在被干扰的通道中产生的近端串扰，其端口通常靠近产生干扰的通道的供能端，或与供能端重合。

3 建筑物的防雷分类

3.0.1 建筑物应根据建筑物重要性、使用性质、发生雷电事故的可能性和后果，按防雷要求分为三类。

3.0.2 在可能发生对地闪击的地区，遇下列情况之一时，应划为第一类防雷建筑物：

1 凡制造、使用或贮存火炸药及其制品的危险建筑物，因电火花而引起爆炸、爆轰，会造成巨大破坏和人身伤亡者。

2 具有 0 区或 20 区爆炸危险场所的建筑物。

3 具有 1 区或 21 区爆炸危险场所的建筑物，因电火花而引起爆炸，会造成巨大破坏和人身伤亡者。

3.0.3 在可能发生对地闪击的地区，遇下列情况之一时，应划为第二类防雷建筑物：

1 国家级重点文物保护的建筑物。

2 国家级的会堂、办公建筑物、大型展览和博览建筑物、大型火车站和飞机场、国宾馆，国家级档案馆、大型城市的重要给水泵房等特别重要的建筑物。

注：飞机场不含停放飞机的露天场所和跑道。

3 国家级计算中心、国际通信枢纽等对国民经济有重要意义的建筑物。

4 国家特级和甲级大型体育馆。

5 制造、使用或贮存火炸药及其制品的危险建筑物，且电火花不易引起爆炸或不致造成巨大破坏和人身伤亡者。

6 具有 1 区或 21 区爆炸危险场所的建筑物，且电火花不易引起爆炸

或不致造成巨大破坏和人身伤亡者。

7 具有 2 区或 22 区爆炸危险场所的建筑物。

8 有爆炸危险的露天钢质封闭气罐。

9 预计雷击次数大于 0.05 次/a 的部、省级办公建筑物和其他重要或人员密集的公共建筑物以及火灾危险场所。

10 预计雷击次数大于 0.25 次/a 的住宅、办公楼等一般性民用建筑物或一般性工业建筑物。

3.0.4 在可能发生对地闪击的地区，遇下列情况之一时，应划为第三类防雷建筑物：

1 省级重点文物保护的建筑物及省级档案馆。

2 预计雷击次数大于或等于 0.01 次/a，且小于或等于 0.05 次/a 的部、省级办公建筑物和其他重要或人员密集的公共建筑物，以及火灾危险场所。

3 预计雷击次数大于或等于 0.05 次/a，且小于或等于 0.25 次/a 的住宅、办公楼等一般性民用建筑物或一般性工业建筑物。

4 在平均雷暴日大于 15d/a 的地区，高度在 15 m 及以上的烟囱、水塔等孤立的高耸建筑物；在平均雷暴日小于或等于 15 d/a 的地区，高度在 20 m 及以上的烟囱、水塔等孤立的高耸建筑物。

4 建筑物的防雷措施

4.1 基本规定

4.1.1 各类防雷建筑物应设防直击雷的外部防雷装置,并应采取防闪电电涌侵入的措施。

第一类防雷建筑物和本规范第 3.0.3 条 5~7 款所规定的第二类防雷建筑物,尚应采取防闪电感应的措施。

4.1.2 各类防雷建筑物应设内部防雷装置,并应符合下列规定:

1 在建筑物的地下室或地面层处,以下物体应与防雷装置做防雷等电位连接:

- 1) 建筑物金属体。
- 2) 金属装置。
- 3) 建筑物内系统。
- 4) 进出建筑物的金属管线。

2 除本条 1 款的措施外,外部防雷装置与建筑物金属体、金属装置、建筑物内系统之间,尚应满足间隔距离的要求。

4.1.3 本规范第 3.0.3 条 2~4 款所规定的第二类防雷建筑物尚应采取防雷击电磁脉冲的措施。其他各类防雷建筑物,当其建筑物内系统所接设备的重要性高,以及所处雷击磁场环境和加于设备的闪电电涌无法满足要求时,也应采取防雷击电磁脉冲的措施。防雷击电磁脉冲的措施应符合本规范第 6 章的规定。

4.2 第一类防雷建筑物的防雷措施

4.2.1 第一类防雷建筑物防直击雷的措施应符合下列规定：

1 应装设独立接闪杆或架空接闪线或网。架空接闪网的网格尺寸不应大于 $5\text{ m}\times 5\text{ m}$ 或 $6\text{ m}\times 4\text{ m}$ 。

2 排放爆炸危险气体、蒸气或粉尘的放散管、呼吸阀、排风管等的管口外的以下空间应处于接闪器的保护范围内：

- 1) 当有管帽时应按表 4.2.1 的规定确定。
- 2) 当无管帽时，应为管口上方半径 5 m 的半球体。
- 3) 接闪器与雷闪的接触点应设在本款第 1 项或第 2 项所规定的空间之外。

表 4.2.1 有管帽的管口外处于接闪器保护范围内的空间

装置内的压力与周围空气压力的压力差 (kPa)	排放物对比于空气	管帽以上的垂直距离 (m)	距管口处的水平距离 (m)
<5	重于空气	1	2
5~25	重于空气	2.5	5
≤25	轻于空气	2.5	5
>25	重或轻于空气	5	5

注：相对密度小于或等于 0.75 的爆炸性气体规定为轻于空气的气体；相对密度大于 0.75 的爆炸性气体规定为重于空气的气体。

3 排放爆炸危险气体、蒸气或粉尘的放散管、呼吸阀、排风管等，当其排放物达不到爆炸浓度、长期点火燃烧、一排放就点火燃烧，以及发生事故时排放物才达到爆炸浓度的通风管、安全阀，接闪器的保护范围可仅保护到管帽，无管帽时可仅保护到管口。

4 独立接闪杆的杆塔、架空接闪线的端部和架空接闪网的每根支柱处应至少设一根引下线。对用金属制成或有焊接、绑扎连接钢筋网的杆塔、支柱，宜利用金属杆塔或钢筋网作为引下线。

5 独立接闪杆和架空接闪线或网的支柱及其接地装置至被保护建筑物及其有联系的管道、电缆等金属物之间的间隔距离（图 4.2.1），应按下列公式计算，但不得小于 3 m。

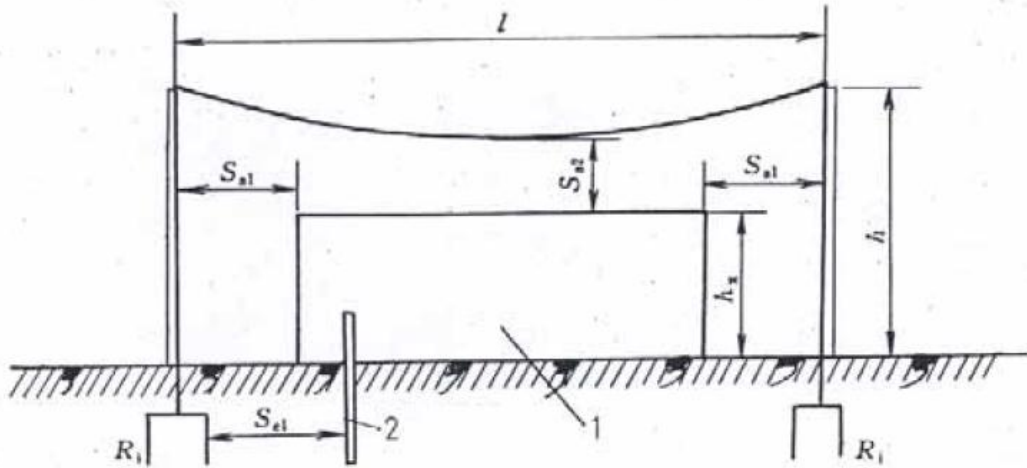


图 4.2.1 防雷装置至被保护物的间隔距离
1—被保护建筑物；2—金属管道

1) 地上部分：

$$\text{当 } h_x < 5R_i \text{ 时： } S_{ai} \geq 0.4(R_i + 0.1h_x) \quad (4.2.1-1)$$

$$\text{当 } h_x \geq 5R_i \text{ 时： } S_{ai} \geq 0.1(R_i + h_x) \quad (4.2.1-2)$$

2) 地下部分：

$$S_{ei} \geq 0.4R_i \quad (4.2.1-3)$$

式中： S_{ai} —空气中的间隔距离 (m)；

S_{ei} —地中的间隔距离 (m)；

R_i —独立接闪杆、架空接闪线或网支柱处接地装置的冲击接地电阻 (Ω)；

h_x —被保护建筑物或计算点的高度 (m)。

6 架空接闪线至屋面和各种突出屋面的风帽、放散管等物体之间的间隔距离（图 4.2.1），应按下列公式计算，但不应小于 3 m。

1) 当 $(h+1/2) < 5R_i$ 时,

$$S_{a2} \geq 0.2R_i + 0.03(h+1/2) \quad (4.2.1-4)$$

2) 当 $(h+1/2) \geq 5R_i$ 时,

$$S_{a2} \geq 0.05R_i + 0.06(h+1/2) \quad (4.2.1-5)$$

式中: S_{a2} —接闪线至被保护物在空气中的间隔距离(m);

h —接闪线的支柱高度(m);

l —接闪线的水平长度(m)。

7 架空接闪网至屋面和各种突出屋面的风帽、放散管等物体之间的间隔距离,应按下列公式计算,但不应小于 3 m。

1) 当 $(h+1l) < 5R_i$ 时,

$$S_{a2} \geq \frac{1}{n} [0.4R_i + 0.06(h+1l)] \quad (4.2.1-6)$$

2) 当 $(h+1l) \geq 5R_i$ 时,

$$S_{a2} \geq \frac{1}{n} [0.1R_i + 0.12(h+1l)] \quad (4.2.1-7)$$

式中: S_{a2} —接闪网至被保护物在空气中的间隔距离(m);

l_1 —从接闪网中间最低点沿导体至最近支柱的距离(m);

n —从接闪网中间最低点沿导体至最近不同支柱并有同一距离 l_1 的个数。

8 独立接闪杆、架空接闪线或架空接闪网应设独立的接地装置,每一引下线的冲击接地电阻不宜大于 10Ω 。在土壤电阻率高的地区,可适当增大冲击接地电阻,但在 $3000\Omega\cdot\text{m}$ 以下的地区,冲击接地电阻不应大于 30Ω 。

4.2.2 第一类防雷建筑物防闪电感应应符合下列规定:

1 建筑物内的设备、管道、构架、电缆金属外皮、钢屋架、钢窗等较大金属物和突出屋面的放散管、风管等金属物，均应接到防闪电感应的接地装置上。

金属屋面周边每隔 18 m~24 m 应采用引下线接地一次。

现场浇灌的或用预制构件组成的钢筋混凝土屋面，其钢筋网的交叉点应绑扎或焊接，并应每隔 18 m~24 m 采用引下线接地一次。

2 平行敷设的管道、构架和电缆金属外皮等长金属物，其净距小于 100 mm 时，应采用金属线跨接，跨接点的间距不应大于 30 m；交叉净距小于 100 mm 时，其交叉处也应跨接。

当长金属物的弯头、阀门、法兰盘等连接处的过渡电阻大于 0.03 Ω 时，连接处应用金属线跨接。对有不少于 5 根螺栓连接的法兰盘，在非腐蚀环境下，可不跨接。

3 防雷电感应的接地装置应与电气和电子系统的接地装置共用，其工频接地电阻不宜大于 10 Ω 。防闪电感应的接地装置与独立接闪杆、架空接闪线或架空接闪网的接地装置之间的间隔距离，应符合本规范第 4.2.1 条 5 款的规定。

当屋内设有等电位连接的接地干线时，其与防闪电感应接地装置的连接不应少于 2 处。

4.2.3 第一类防雷建筑物防闪电电涌侵入的措施应符合下列规定：

1 室外低压配电线路应全线采用电缆直接埋地敷设，在入户处应将电缆的金属外皮、钢管接到等电位连接带或防闪电感应的接地装置上。

2 当全线采用电缆有困难时，应采用钢筋混凝土杆和铁横担的架空线，

并应使用一段金属铠装电缆或护套电缆穿钢管直接埋地引入。架空线与建筑物的距离不应小于 15m。

在电缆与架空线连接处，尚应装设户外型电涌保护器。电涌保护器、电缆金属外皮、钢管和绝缘子铁脚、金具等应连在一起接地，其冲击接地电阻不宜大于 $30\ \Omega$ 。所装设的电涌保护器应选用 I 级试验产品，其电压保护水平应小于或等于 2.5 kV，其每一保护模式应选冲击电流等于或大于 10 kA；若无户外型电涌保护器，应选用户内型电涌保护器，其使用温度应满足安装处的环境温度，并应安装在防护等级 IP54 的箱内。

当电涌保护器的接线形式为本规范表 J.1.2 中的接线形式 2 时，接在中性线和 PE 线间电涌保护器的冲击电流，当为三相系统时不应小于 40 kA，当为单相系统时不应小于 20 kA。

3 当架空线转换成一段金属铠装电缆或护套电缆穿钢管直接埋地引入时，其埋地长度可按下列公式计算：

$$l \geq 2\sqrt{\rho} \quad (4.2.3)$$

式中：l—电缆铠装或穿电缆的钢管埋地直接与土壤接触的长度 (m)； ρ —埋电缆处的土壤电阻率 (Ωm)。

4 在入户处的总配电箱内是否装设电涌保护器应按本规范第 6 章得规定确定。当需要安装电涌保护器时，电涌保护器的最大持续运行电压值和接线形式应按本规范附录 J 的规定确定；连接电涌保护器的导体截面应按本规范表 5.1.2 的规定取值。

5 电子系统的室外金属导体线路宜全线采用有屏蔽层的电缆埋地或架空敷设，其两端的屏蔽层、加强钢线、钢管等应等电位连接到入户处

的终端箱体上，在终端箱体内是否装设电涌保护器应按本规范第 6 章的规定确定。

6 当通信线路采用钢筋混凝土杆的架空线时，应使用一段护套电缆穿钢管直接埋地引入，其埋地长度应按本规范式 (4.2.3) 计算，且不应小于 15 m。在电缆与架空线连接处，尚应装设户外型电涌保护器。电涌保护器、电缆金属外皮、钢管和绝缘子铁脚、金具等应连在一起接地，其冲击接地电阻不宜大于 $30\ \Omega$ 。所装设的电涌保护器应选用 D1 类高能量试验的产品，其电压保护水平和最大持续运行电压值应按本规范附录 J 的规定确定，连接电涌保护器的导体截面应按本规范表 5.1.2 的规定取值，每台电涌保护器的短路电流应等于或大于 2 kA；若无户外型电涌保护器，可选用户内型电涌保护器，但其使用温度应满足安装处的环境温度，并应安装在防护等级 IP54 的箱内。在入户处的终端箱体内是否装设电涌保护器应按本规范第 6 章的规定确定。

7 架空金属管道，在进出建筑物处，应与防闪电感应的接地装置相连。距离建筑物 100 m 内的管道，应每隔 25 m 接地一次，其冲击接地电阻不应大于 $30\ \Omega$ ，并应利用金属支架或钢筋混凝土支架的焊接、绑扎钢筋网作为引下线，其钢筋混凝土基础宜作为接地装置。

埋地或地沟内的金属管道，在进出建筑物处应等电位连接到等电位连接带或防闪电感应的接地装置上。

4.2.4 当难以装设独立的外部防雷装置时，可将接闪杆或网格不大于 $5\text{ m} \times 5\text{ m}$ 或 $6\text{ m} \times 4\text{ m}$ 的接闪网或由其混合组成的接闪器直接装在建筑物上，接闪网应按本规范附录 B 的规定沿屋角、屋脊、屋檐和檐角等易受雷击

的部位敷设；当建筑物高度超过 30 m 时，首先应沿屋顶周边敷设接闪带，接闪带应设在外墙外表面或屋檐边垂直面上，也可设在外墙外表面或屋檐垂直面外，并必须符合下列规定：

1 接闪器之间应互相连接。

2 引下线不应少于两根，并应沿建筑物四周和内庭院四周均匀或对称布置，其间距沿周长计算不宜大于 12 m。

3 排放爆炸危险气体、蒸气或粉尘的管道应符合本规范第 4.2.1 条 2、3 款的规定。

4 建筑物应装设等电位连接环，环间垂直距离不应大于 12 m，所有引下线、建筑物的金属结构和金属设备均应连到环上。等电位连接环可利用电气设备的等电位连接干线环路。

5 外部防雷的接地装置应围绕建筑物敷设成环形接地体，每根引下线的冲击接地电阻不应大于 $10\ \Omega$ ，并应和电气和电子系统等接地装置及所有进入建筑物的金属管道相连，此接地装置可兼作防雷电感应接地之用。

6 当每根引下线的冲击接地电阻大于 $10\ \Omega$ 时，外部防雷的环形接地体宜按以下方法敷设：

1) 当土壤电阻率小于或等于 $500\ \Omega\text{m}$ 时，对环形接地体所包围面积的等效圆半径小于 5 m 的情况，每一引下线处应补加水平接地体或垂直接地体。

2) 本款第 1 项补加水平接地体时，其最小长度应按下列公式计算：

$$l_r = 5 - \sqrt{\frac{A}{\pi}} \quad (4.2.4-1)$$

式中： $\sqrt{\frac{A}{\pi}}$ —环形接地体所包围面积的等效圆半径 (m)；

l_r —补加水平接地体的最小长度 (m)；

A — 环形接地体所包围的面积 (m^2)。

补加垂直接地体时，其最小长度应按下列式计算。

3) 本款第 1 项补加垂直接地体时，其最小长度应按下列式计算：

$$l_v = \frac{5 - \sqrt{\frac{A}{\pi}}}{2} \quad (4.2.4-2)$$

式中： l_v —补加垂直接地体的最小长度 (m)。

4) 当土壤电阻率大于 $500 \Omega m$ 、小于或等于 $3000 \Omega m$ ，且对环形接地体所包围面积的等效圆半径符合下列式的计算值时，每一引下线处应补加水平接地体或垂直接地体：

$$\sqrt{\frac{A}{\pi}} < \frac{11\rho - 3600}{380} \quad (4.2.4-3)$$

5) 本款第 4 项补加水平接地体时，其最小总长度应按下列式计算：

$$l_r = \left(\frac{11\rho - 3600}{380} \right) - \sqrt{\frac{A}{\pi}} \quad (4.2.4-4)$$

6) 本款第 4 项补加垂直接地体时，其最小总长度应按下列式计算：

$$l_v = \frac{\left(\frac{11\rho - 3600}{380} \right) - \sqrt{\frac{A}{\pi}}}{2} \quad (4.2.4-5)$$

注：按本款方法敷设接地体以及环形接地体所包围的面积等效圆半径等于或大于所规定的值时，每根引下线的冲击接地电阻可不作规定。共用接地装置的接地电阻按 50 Hz 电气装置的接地电阻确定，应不大于按人身安全所确定的接地电阻值。

7 当建筑物高于 30 m 时，尚应采取下列防侧击的措施：

1) 应从 30 m 起每隔不大于 6 m 沿建筑物四周设水平接闪带并与引下线相连。

2) 30 m 及以上外墙上的栏杆、门窗等较大的金属物应与防雷装置连接。

8 在电源引入的总配电箱处应装设 I 级试验的电涌保护器。电涌保护器的电压保护水平值应小于或等于 2.5 kV。每一保护模式的冲击电流值，当无法确定时，冲击电流应取等于或大于 12.5 kA。

9 电源总配电箱处所装设的电涌保护器，其每一保护模式的冲击电流值，当电源线路无屏蔽层时宜按式 (4.2.4-6) 计算，当有屏蔽层是宜按式 (4.2.4.7) 计算：

$$I_{\text{imp}} = \frac{0.5I}{nm} \quad (4.2.4-6)$$

$$I_{\text{imp}} = \frac{0.5IR_s}{n(mR_s + R_c)} \quad (4.2.4-7)$$

式中：I—雷电流，取 200kA；

n—地下和架空引入的外来金属管道和线路的总数；

m—每一线路内导体芯线的总根数；

R_s—屏蔽层每公里的电阻 (Ω/km)；

R_c—芯线每公里的电阻 (Ω/km)。

10 电源总配电箱处所设的电涌保护器，其连接的导体截面应按本规范表 5.1.2 的规定取值，其最大持续运行电压值和接线形式应按本规范附录 J 的规定确定。

注：当电涌保护器的接线形式为本规范表 J.1.2 中的接线形式 2 时，接在中性线和 PE 线间电涌保护器的冲击电流，当为三相系统时不应小于本条第 9 款规定值的 4 倍，当为单相系统时不应小于 2 倍。

11 当电子系统的室外线路采用金属线时，在其引入的终端箱处应安装 D1 类高能量试验类型的电涌保护器，其短路电流当无屏蔽层时，宜按式 (4.2.4-6) 计算，当有屏蔽层时宜按式 (4.2.4-7) 计算；当无法确定时

应选用 2 kA。选取电涌保护器的其他参数应符合本规范附录 J.2 的规定，连接电涌保护器的导体截面应按本规范表 5.1.2 的规定取值。

12 当电子系统的室外线路采用光缆时，在其引入的终端箱处的电气线路侧，当无金属线路引出本建筑物至其他有自己接地装置的设备时，可安装 B2 类慢上升率试验类型的电涌保护器，其短路电流应按本规范表 J.2.1 的规定确定，宜选用 100 A。

13 输送火灾爆炸危险物质的埋地金属管道，当其从室外进入户内处设有绝缘段时，应在绝缘段处跨接符合下列要求的电压开关型电涌保护器或隔离放电间隙：

- 1) 选用 I 级试验的密封型电涌保护器。
- 2) 电涌保护器能承受的冲击电流按式 (4.2.4-6) 计算，取 $m=1$ 。
- 3) 电涌保护器的电压保护水平应小于绝缘段的耐冲击电压水平，无法确定时，应取其等于或大于 1.5kV 和等于或小于 2.5kV。
- 4) 输送火灾爆炸危险物质的埋地金属管道在进入建筑物处的防雷等电位连接，应在绝缘段之后管道进入室内处进行，可将电涌保护器的上端头接到等电位连接带。

14 具有阴极保护的埋地金属管道，在其从室外进入户内处宜设绝缘段，应在绝缘段处跨接符合下列要求的电压开关型电涌保护器或隔离放电间隙：

- 1) 选用 I 级试验的密封型电涌保护器。
- 2) 电涌保护器能承受的冲击电流按式 (4.2.4-6) 计算，取 $m=1$ 。
- 3) 电涌保护器的电压保护水平应小于绝缘段的耐冲击电压水平，并

应大于阴极保护电源的最大端电压；

- 4) 具有阴极保护的埋地金属管道在进入建筑物处的防雷等电位连接，应在绝缘段之后管道进入室内处进行，可将电涌保护器的上端头接到等电位连接带。

4.2.5 当树木邻近建筑物且不在接闪器保护范围之内时，树木与建筑物之间的净距不应小于 5 m。

4.3 第二类防雷建筑物的防雷措施

4.3.1 第二类防雷建筑物外部防雷的措施，宜采用装设在建筑物上的接闪网、接闪带或接闪杆，也可采用由接闪网、接闪带或接闪杆混合组成的接闪器。接闪网、接闪带应按本规范附录 B 的规定沿屋角、屋脊、屋檐和檐角等易受雷击的部位敷设，并应在整个屋面组成不大于 10 m×10 m 或 12 m ×8 m 的网格；当建筑物高度超过 45 m 时，首先应沿屋顶周边敷设接闪带，接闪带应设在外墙外表面或屋檐边垂直面上，也可设在外墙外表面或屋檐边垂直面外。接闪器之间应互相连接。

4.3.2 突出屋面的放散管、风管、烟囱等物体，应按下列方式保护：1 排放爆炸危险气体、蒸气或粉尘的放散管、呼吸阀、排风管等管道应符合本规范第 4.2.1 条 2 款的规定。

2 排放无爆炸危险气体、蒸气或粉尘的放散管、烟囱，1 区、21 区、2 区和 22 区爆炸危险场所的自然通风管，0 区和 20 区爆炸危险场所的装有阻火器的放散管、呼吸阀、排风管，以及本规范第 4.2.1 条 3 款所规定的管、阀及煤气和天然气放散管等，其防雷保护应符合下列规定：

- 1) 金属物体可不装接闪器，但应和屋面防雷装置相连。

2)除符合本规范第 4.5.7 条的规定情况外,在屋面接闪器保护范围之外的非金属物体应装接闪器,并和屋面防雷装置相连。

4.3.3 专设引下线不应少于 2 根,并应沿建筑物四周和内庭院四周均匀对称布置,其间距沿周长计算不宜大于 18 m。当建筑物的跨度较大,无法在跨距中间设引下线,应在跨距两端设引下线并减小其他引下线的间距,专设引下线的平均间距不应大于 18 m。

4.3.4 外部防雷装置的接地应和防雷电感应、内部防雷装置、电气和电子系统等接地共用接地装置,并应与引入的金属管线做等电位连接。外部防雷装置的专设接地装置宜围绕建筑物敷设成环形接地体。

4.3.5 利用建筑物的钢筋作为防雷装置时应符合下列规定:

1 建筑物宜利用钢筋混凝土屋顶、梁、柱、基础内的钢筋作为引下线。本规范第 3.0.3 条 2~4 款、第 9 款、第 10 款的建筑物,当其女儿墙以内的屋顶钢筋网以上的防水和混凝土层允许不保护时,宜利用屋顶钢筋网作为接闪器;本规范第 3.0.3 条 2~4 款、第 9 款、第 10 款的建筑物为多层建筑,且周围很少有人停留时,宜利用女儿墙压顶板内或檐口内的钢筋作为接闪器。

2 当基础采用硅酸盐水泥和周围土壤的含水量不低于 4%及基础的外表面无防腐层或有沥青质防腐层时,宜利用基础内的钢筋作为接地装置。当基础的外表面有其他类的防腐层且无桩基可利用时,宜在基础防腐层下面的混凝土垫层内敷设人工环形基础接地体。

3 敷设在混凝土中作为防雷装置的钢筋或圆钢,当仅为一根时,其直径不应小于 10 mm。被利用作为防雷装置的混凝土构件内有箍

筋连接的钢筋时,其截面积总和不应小于一根直径 10 mm 钢筋的截面积。

4 利用基础内钢筋网作为接地体时,在周围地面以下距地面不应小于 0.5 m, 每根引下线所连接的钢筋表面积总和应按下式计算:

$$S \geq 4.24k_c^2 \quad (4.3.5)$$

式中: S—钢筋表面积总和 (m^2);

k_c —分流系数,其值按本规范附录 E 的规定取值。

5 当在建筑物周边的无钢筋的闭合条形混凝土基础内敷设人工基础接地体时,接地体的规格尺寸应按表 4.3.5 的规定确定。

表 4.3.5 第二类防雷建筑物环形人工基础接地体的最小规格尺寸

闭合条形基础的周长 (m)	扁钢(mm)	圆钢,根数 ×直径 (mm)
≥60	4×25	2×φ10
40~60	4×50	4×φ10 或 3×φ12
<40	钢材表面积总和 ≥ 4.24 m ²	

注: 1 当长度相同、截面相同时,宜选用扁钢;

2 采用多根圆钢时,其敷设净距不小于直径的 2 倍;

3 利用闭合条形基础内的钢筋作接地体时可按本表校验,除主筋外,可计入箍筋的表面积。

6 构件内有箍筋连接的钢筋或成网状的钢筋,其箍筋与钢筋、钢筋与钢筋应采用土建施工的绑扎法、螺丝、对焊或搭焊连接。单根钢筋、圆钢或外引预埋连接板、线与构件内钢筋的连接应焊接或采用螺栓紧固的卡夹器连接。构件之间必须连接成电气通路。

4.3.6 共用接地装置的接地电阻应按 50 Hz 电气装置的接地电阻确定,不应大于按人身安全所确定的接地电阻值。在土壤电阻率小于或等于 3000 Ωm 的时,外部防雷装置的接地体应符合下列规定之一以及环形接地体所包围面积的等效圆半径等于或大于所规定的值时,可不计及冲击接

地电阻；但当每根专设引下线的冲击接地电阻不大于 $10\ \Omega$ 时，可不按本条 1、2 款敷设接地体。

1 当土壤电阻率 ρ 小于或等于 $800\ \Omega\text{m}$ 时，对环形接地体所包围面积的等效圆半径小于 $5\ \text{m}$ 的情况，每一引下线处应补加水平接地体或垂直接地体。当补加水平接地体时，其最小长度应按本规范式(4.2.4-1)计算；当补加垂直接地体时，其最小长度应按本规范式(4.2.4-2)计算。

2 当土壤电阻率大于 $800\ \Omega\text{m}$ 、小于或等于 $3000\ \Omega\text{m}$ 时，且对环形接地体所包围的面积等效圆半径小于按下式的计算值时，每一引下线处应补加水平接地体或垂直接地体：

$$\sqrt{\frac{A}{\pi}} < \frac{\rho-550}{50} \quad (4.3.6-1)$$

3 本条第 2 款补加水平接地体时，其最小总长度应按下式计算：

$$l_r = \left(\frac{\rho-550}{50} \right) - \sqrt{\frac{A}{\pi}} \quad (4.3.6-2)$$

4 本条第 2 款补加垂直接地体时，其最小总长度应按下式计算：

$$l_v = \frac{\left(\frac{\rho-550}{50} \right) - \sqrt{\frac{A}{\pi}}}{2} \quad (4.3.6-3)$$

5 在符合本章第 4.3.5 条规定的条件下，利用槽形、板形或条形基础的钢筋作为接地体或在基础下面混凝土垫层内敷设人工环形基础接地体，当槽形、板形基础钢筋网在水平面的投影面积或成环的条形基础钢筋或人工环形基础接地体所包围的面积符合下列规定时，可不补加接地体：

1) 当土壤电阻率小于或等于 $800\ \Omega\text{m}$ 时，所包围的面积应大于或等

于 79m^2 ;

2) 当土壤电阻率大于 $800\ \Omega\text{m}$ 且小于等于 $3000\ \Omega\text{m}$ 时, 所包围的面积应大于或等于按下式的计算值:

$$A \geq \pi \left(\frac{\rho - 550}{50} \right)^2 \quad (4.3.6-4)$$

6 在符合本规范第 4.3.5 条规定的条件下, 对 6 m 柱距或大多数柱距为 6 m 的单层工业建筑物, 当利用柱子基础的钢筋作为外部防雷装置的接地体并同时符合下列规定时, 可不另加接地体:

- 1) 利用全部或绝大多数柱子基础的钢筋作为接地体。
- 2) 柱子基础的钢筋网通过钢柱, 钢屋架, 钢筋混凝土柱子、屋架、屋面板、吊车梁等构件的钢筋或防雷装置互相连成整体。
- 3) 在周围地面以下距地面不小于 $0.5\ \text{m}$, 每一柱子基础内所连接的钢筋表面积总和大于或等于 $0.82\ \text{m}^2$ 。

4.3.7 本规范第 3.0.3 条 5~7 款所规定的建筑物, 其防雷电感应的措施应符合下列规定:

1 建筑物内的设备、管道、构架等主要金属物, 应就近接到防雷装置或共用接地装置上。

2 除本规范第 3.0.3 条 7 款所规定的建筑物可外, 平行敷设的管道、构架和电缆金属外皮等长金属物应符合本规范第 4.2.2 条第 2 款的规定, 但长金属物连接处可不跨接。

3 建筑物内防闪电感应的接地干线与接地装置的连接, 不应少于 2 处。

4.3.8 防止雷电流流经引下线和接地装置时产生的高电位对附近金属物或电气和电子系统线路的反击, 应符合下列要求:

1 在金属框架的建筑物中，或在钢筋连接在一起、电气贯通的钢筋混凝土框架的建筑物中，金属物或线路与引下线之间的间隔距离可无要求；在其他情况下，金属物或线路与引下线之间的间隔距离应按下列式计算：

$$S_{a3} \geq 0.06k_c l_x \quad (4.3.8)$$

式中： S_{a3} —空气中的间隔距离 (m)；

l_x —引下线计算点到连接点的长度 (m)，连接点即金属物或电气和电子系统线路与防雷装置之间直接或通过电涌保护器相连接点。

2 当金属物或线路与引下线之间有自然或人工接地的钢筋混凝土构件、金属板、金属网等静电屏蔽物隔开时，金属物或线路与引下线之间的间隔距离可无要求。

3 当金属物或线路与引下线之间有混凝土墙、砖墙隔开时，其击穿强度应为空气击穿强度的 1/2。当间隔距离不能满足本条第 1 款的规定时，金属物应与引下线直接相连，带电线路应通过电涌保护器与引下线相连。

4 在电气接地装置与防雷接地装置共用或相连的情况下，应在低压电源线路引入的总配电箱、配电柜处装设 I 级试验的电涌保护器。电涌保护器的电压保护水平值应小于或等于 2.5 kV。每一保护模式的冲击电流值，当无法确定时应取等于或大于 12.5 kA。

5 当 Yyn0 型或 Dyn11 型接线的配电变压器设在本建筑物内或附设于外墙处时，应在变压器高压侧装设避雷器；在低压侧的配电屏上，当有线路引出本建筑物至其他有独自敷设接地装置的配电装置时，应在母

线上装设 I 级试验的电涌保护器，电涌保护器每一保护模式的冲击电流值，当无法确定时冲击电流应取等于或大于 12.5 kA；当无线路引出本建筑物时，应在母线上装设 II 级试验的电涌保护器，电涌保护器每一保护模式的标称放电电流值应等于或大于 5 kA。电涌保护器的电压保护水平值应小于或等于 2.5 kV。

6 低压电源线路引入的总配电箱、配电柜处装设 I 级试验的电涌保护器，以及配电变压器设在本建筑物内或附设于外墙处，并在低压侧配电屏的母线上装设 I 级试验的电涌保护器时，电涌保护器每一保护模式的冲击电流值，当电源线路无屏蔽层时可按本规范式 (4.2.4-6) 计算，当有屏蔽层时可按本规范式(4.2.4-7)计算，式中的雷电流应取等于 150kA。

7 在电子系统的室外线路采用金属线时，其引入的终端箱处应安装 D1 类高能量试验类型的电涌保护器，其短路电流当无屏蔽层时，可按式 (4.2.4-6) 计算，当有屏蔽层时可按本规范式 (4.2.4-7) 计算，式中的雷电流应取等于 150kA；当无法确定时应选用 1.5kA。

8 在电子系统的室外线路采用光缆时，其引入的终端箱处的电气线路侧，当无金属线路引出本建筑物至其他有自己接地装置的设备时，可安装 B2 类慢上升率试验类型的电涌保护器，其短路电流宜选用 75A。

9 输送火灾爆炸危险物质和具有阴极保护的埋地金属管道，当其从室外进入户内处设有绝缘段时应符合本规范第 4.2.4 条第 13 和 第 14 款的规定，当按本规范式 (4.2.4-6) 计算时，式中的雷电流应取等于 150kA。

4.3.9 高度超过 45 m 的建筑物，除屋顶的外部防雷装置应符合本规范第 4.3.1 条的规定外，尚应符合下列规定：

1 对水平突出外墙的物体，当滚球半径 45 m 球体从屋顶周边接闪带外向地面垂直下降接触到突出外墙的物体时，应采取相应的防雷措施。

2 高于 60 m 的建筑物，其上部占高度 20%并超过 60 m 的部位应防侧击，防侧击应符合下列规定：

1) 在建筑物上部占高度 20%并超过 60m 的部位，各表面上的尖物、墙角、边缘、设备以及显著突出的物体，应按屋顶的保护措施考虑。

2) 在建筑物上部占高度 20%并超过 60m 的部位，布置接闪器应符合对本类防雷建筑物的要求，接闪器应重点布置在墙角、边缘和显著突出的物体上。

3) 外部金属物，当其最小尺寸符合本规范第 5.2.7 条第 2 款的规定时，可利用其作为接闪器，还可利用布置在建筑物垂直边缘处的外部引下线作为接闪器。

4) 符合本规范第 4.3.5 条规定的钢筋混凝土内钢筋和符合本规范第 5.3.5 条规定的建筑物金属框架，当作为引下线或与引下线连接时，均可利用其作为接闪器。

3 外墙内、外竖直敷设的金属管道及金属物的顶端和底端，应与防雷装置等电位连接。

4.3.10 有爆炸危险的露天钢质封闭气罐，在其高度小于或等于 60

m 的、罐顶壁厚不小于 4 mm 时，或其高度大于 60 m 的条件下、罐顶壁厚和侧壁壁厚均不小于 4 mm 时，可不装设接闪器，但应接地，且接地点不应少于 2 处，两接地点间距离不宜大于 30 m，每处接地点的冲击接地

电阻不应大于 $30\ \Omega$ 。当防雷的接地装置符合本规范第 4.3.6 条的规定时，可不计及其接地电阻值，但本规范第 4.3.6 条所规定的 $10\ \Omega$ 可改为 $30\ \Omega$ 。放散管和呼吸阀的保护应符合本章规范第 4.3.2 条的规定。

4.4 第三类防雷建筑物的防雷措施

4.4.1 第三类防雷建筑物外部防雷的措施宜采用装设在建筑物上的接闪网、接闪带或接闪杆，也可采用由接闪网、接闪带或接闪杆混合组成的接闪器。接闪网、接闪带应按本规范附录 B 的规定沿屋角、屋脊、屋檐和檐角等易受雷击的部位敷设，并应在整个屋面组成不大于 $20\ \text{m} \times 20\ \text{m}$ 或 $24\ \text{m} \times 16\ \text{m}$ 的网格；当建筑物高度超过 $60\ \text{m}$ 时，首先应沿屋顶周边敷设接闪带，接闪带应设在外墙外表面或屋檐边垂直面上，也可设在外墙外表面或屋檐边垂直面外。接闪器之间应互相连接。

4.4.2 突出屋面的物体的保护措施应符合本规范第 4.3.2 条的规定。

4.4.3 专设引下线不应少于 2 根，并应沿建筑物四周和内庭院四周均匀对称布置，其间距沿周长计算不宜大于 $25\ \text{m}$ 。当建筑物的跨度较大，无法在跨距中间设引下线时，应在跨距两端设引下线并减小其他引下线的间距，专设引下线的平均间距不应大于 $25\ \text{m}$ 。

4.4.4 防雷装置的接地应与电气和电子系统等接地共用接地装置，并应与引入的金属管线做等电位连接。外部防雷装置的专设接地装置宜围绕建筑物敷设成环形接地体。

4.4.5 建筑物宜利用钢筋混凝土屋面、梁、柱、基础内的钢筋作为引下线和接地装置，当其女儿墙以内的屋顶钢筋网以上的防水和混凝土层允许不保护时，宜利用屋顶钢筋网作为接闪器，以及当建筑物为多层建筑，

其女儿墙压顶板内或檐口内有钢筋且周围除保安人员巡逻外通常无人停留时，宜利用女儿墙压顶板内或檐口内的钢筋作为接闪器，并应符合本规范第 4.3.5 条第 2 款、第 3 款、第 6 款的规定，同时应符合下列规定：

1 利用基础内钢筋网作为接地体时，在周围地面以下距地面不小于 0.5 m 深，每根引下线所连接的钢筋表面积总和应按下列式计算：

$$S \geq 1.89k_c^2 \quad (4.4.5)$$

2 当在建筑物周边的无钢筋的闭合条形混凝土基础内敷设人工基础接地体时，接地体的规格尺寸应按表 4.4.5 的规定确定。

表 4.4.5 第三类防雷建筑物环形人工基础接地体的最小规格尺寸

闭合条形基础的周长 (m)	扁钢(mm)	圆钢，根数 ×直径 (mm)
≥60	-	1 × φ 10
40~60	4 × 20	2 × φ 8
<40	钢材表面积总和 ≥ 1.89 m ²	

注：1 当长度相同、截面相同时，宜选用扁钢；

2 采用多根圆钢时，其敷设净距不小于直径的 2 倍；

3 利用闭合条形基础内的钢筋作接地体时可按本表校验，除主筋外，可计入箍筋的表面积。

4.4.6 共用接地装置的接地电阻应按 50 Hz 电气装置的接地电阻确定，不应大于按人身安全所确定的接地电阻值。在土壤电阻率小于或等于 3000 Ω m 时，外部防雷装置的接地体应符合下列规定之一以及环形接地体所包围面积的等效圆半径等于或大于所规定的值时可不计及冲击接地电阻；当每根专设引下线的冲击接地电阻不大于 30 Ω，但对本规范 3.0.4 条第 2 款所规定的建筑物则不大于 10 Ω 时，可不按本条 1 款敷设接地体：

1 对环形接地体所包围面积的等效圆半径小于 5 m 时，每一引下线处应补加水平接地体或垂直接地体。当补加水平接地体时，其最小长度

应按本规范式 (4.2.4-1) 计算；当补加垂直接地体时，其最小长度应按本规范式 (4.2.4-2) 计算。

2 在符合本规范第 4.4.5 条规定的条件下，利用槽形、板形或条形基础的钢筋作为接地体或在基础下面混凝土垫层内敷设人工环形基础接地体，当槽形、板形基础钢筋网在水平面的投影面积或成环的条形基础钢筋或人工环形基础接地体所包围的面积大于或等于 79 m^2 时，可不补加接地体。

3 在符合本规范第 4.4.5 条规定的条件下，对 6 m 柱距或大多数柱距为 6 m 的单层工业建筑物，当利用柱子基础的钢筋作为外部防雷装置的接地体并同时符合下列规定时，可不另加接地体：

- 1) 利用全部或绝大多数柱子基础的钢筋作为接地体；
- 2) 柱子基础的钢筋网通过钢柱，钢屋架，钢筋混凝土柱子、屋架、屋面板、吊车梁等构件的钢筋或防雷装置互相连成整体；
- 3) 在周围地面以下距地面不小于 0.5 m 深，每一柱子基础内所连接的钢筋表面积总和大于或等于 0.37 m^2 。

4.4.7 防止雷电流流经引下线和接地装置时产生的高电位对附近金属物或电气和电子系统线路的反击，应符合下列规定：

1 应符合本规范第 4.3.8 条第 1~5 款的规定，并应按下式计算：

$$S_{a3} \geq 0.04k_c l_x \quad (4.4.7)$$

2 低压电源线路引入的总配电箱、配电柜处装设 I 级实验的电涌保护器，以及配电变压器设在本建筑物内或附设于外墙处，并在低压侧配电屏的母线上装设 I 级实验的电涌保护器时，电涌保护器每一保护模式的

冲击电流值，当电源线路无屏蔽层时可按本规范式（4.2.4-6）计算，当有屏蔽层时可按本规范式（4.2.4-7）计算，式中的雷电流应取等于 100kA。

3 在电子系统的室外线路采用金属线时，在其引入的终端箱处应安装 D1 类高能量试验类型的电涌保护器，其短路电流当无屏蔽层时，可按式（4.2.4-6）计算，当有屏蔽层时可按本规范式（4.2.4-7）计算，式中的雷电流应取等于 100kA；当无法确定时应选用 1.0kA。

4 在电子系统的室外线路采用光缆时，其引入的终端箱处的电气线路侧，当无金属线路引出本建筑物至其他有自己接地装置的设备时，可安装 B2 类慢上升率试验类型的电涌保护器，其短路电流宜选用 50A。

5 输送火灾爆炸危险物质和具有阴极保护的埋地金属管道，当其从室外进入户内处设有绝缘段时，应符合本规范第 4.2.4 条第 13 款和第 14 款的规定，当按本规范式（4.2.4-6）计算时，雷电流应取等于 100kA。

4.4.8 高度超过 60 m 的建筑物，除屋顶的外部防雷装置应符合本规范第 4.4.1 条的规定外，尚应符合下列规定：

1 对水平突出外墙的物体，当滚球半径 60 m 球体从屋顶周边接闪带外向地面垂直下降接触到突出外墙的物体时，应采取相应的防雷措施。

2 高于 60 m 的建筑物，其上部占高度 20%并超过 60 m 的部位应防侧击，防侧击应符合下列要求：

1) 在建筑物上部占高度 20%并超过 60m 的部位，各表面上的尖物、墙角、边缘、设备以及显著突出的物体，应按屋顶的保护措施考虑。

2) 在建筑物上部占高度 20%并超过 60m 的部位，布置接闪器应符合

对本类防雷建筑物的要求，接闪器应重点布置在墙角、边缘和显著突出的物体上。

3) 外部金属物，当其最小尺寸符合本规范第 5.2.7 条第 2 款的规定时，可利用其作为接闪器，还可利用布置在建筑物垂直边缘处的外部引下线作为接闪器。

4) 符合本规范第 4.4.5 条规定的钢筋混凝土内钢筋和符合本规范第 5.3.5 条规定的建筑物金属框架，当其作为引下线或与引下线连接时均可利用作为接闪器。

3 外墙内、外竖直敷设的金属管道及金属物的顶端和底端，应与防雷装置等电位连接。

4.4.9 砖烟囱、钢筋混凝土烟囱，宜在烟囱上装设接闪杆或接闪环保护。多支接闪杆应连接在闭合环上。

当非金属烟囱无法采用单支或双支接闪杆保护时，应在烟囱口装设环形接闪带，并应对称布置三支高出烟囱口不低于 0.5 m 的接闪杆。

钢筋混凝土烟囱的钢筋应在其顶部和底部与引下线和贯通连接的金属爬梯相连。当符合本规范第 4.4.5 条的规定时，宜利用钢筋作为引下线和接地装置，可不另设专用引下线。

高度不超过 40 m 的烟囱，可只设一根引下线，超过 40 m 时应设两根引下线。可利用螺栓或焊接连接的一座金属爬梯作为两根引下线用。

金属烟囱应作为接闪器和引下线。

4.5 其他防雷措施

4.5.1 当一座防雷建筑物中兼有第一、二、三类防雷建筑物时，其防雷分类和防雷措施宜符合下列规定：

1 当第一类防雷建筑物部分的面积占建筑物总面积的 30%及以上时，该建筑物宜确定为第一类防雷建筑物。

2 当第一类防雷建筑物部分的面积占建筑物总面积的 30%以下，且第二类防雷建筑物部分的面积占建筑物总面积的 30%及以上时，或当这两部分防雷建筑物的面积均小于建筑物总面积的 30%，但其面积之和又大于 30%时，该建筑物宜确定为第二类防雷建筑物。但对第一类防雷建筑物部分的防雷电感应和防闪电电涌侵入，应采取第一类防雷建筑物的保护措施。

3 当第一、二类防雷建筑物部分的面积之和小于建筑物总面积的 30%，且不可能遭直接雷击时，该建筑物可确定为第三类防雷建筑物；但对第一、二类防雷建筑物部分的防雷电感应和防闪电电涌侵入，应采取各自类别的保护措施；当可能遭直接雷击时，宜按各自类别采取防雷措施。

4.5.2 当一座建筑物中仅有一部分为第一、二、三类防雷建筑物时，其防雷措施宜符合下列规定：

1 当防雷建筑物部分可能遭直接雷击时，宜按各自类别采取防雷措施。

2 当防雷建筑物部分不可能遭直接雷击时，可不采取防直击雷措施，可仅按各自类别采取防闪电感应和防闪电电涌侵入的措施。

3 当防雷建筑物部分的面积占建筑物总面积的 50%以上时，该建筑物宜按本规范第 4.5.1 条的规定采取防雷措施。

4.5.3 当采用接闪器保护建筑物、封闭气罐时，其外表面外的 2 区爆炸危险场所可不在滚球法确定的保护范围内。

4.5.4 固定在建筑物上的节日彩灯、航空障碍信号灯及其他用电设备和线路应根据建筑物的防雷类别采取相应的防止闪电电涌侵入的措施，并应符合下列规定：

1 无金属外壳或保护网罩的用电设备应处在接闪器的保护范围内。

2 从配电箱引出的配电线路应穿钢管。钢管的一端应与配电箱和 PE 线相连；另一端应与用电设备外壳、保护罩相连，并应就近与屋顶防雷装置相连。当钢管因连接设备而中间断开时应设跨接线。

3 在配电箱内应在开关的电源侧装设 II 级试验的电涌保护器，其电压保护水平不应大于 2.5 kV，标称放电电流值应根据具体情况确定。

4.5.5 粮、棉及易燃物大量集中的露天堆场，当其年预计雷击次数大于或等于 0.05 时，应采用独立接闪杆或架空接闪线防直击雷。独立接闪杆和架空接闪线保护范围的滚球半径可取 100 m。

在计算雷击次数时，建筑物的高度可按可能堆放的高度计算，其长度和宽度可按可能堆放面积的长度和宽度计算。

4.5.6 在建筑物引下线附近保护人身安全需采取的防接触电压和跨步电压的措施，应符合下列规定：

1 防接触电压应符合下列规定之一：

1) 利用建筑物金属构架和建筑物互相连接的钢筋在电气上是贯通且不少于 10 根柱子组成的自然引下线，作为自然引下线的柱子包括位于建筑物四周和建筑物内的。

- 2) 引下线 3 m 范围内地表面层的电阻率不小于 $50 \text{ k}\Omega\text{m}$ ，或敷设 5 cm 厚沥青层或 15 cm 厚砾石层。
- 3) 外露引下线，其距地面 2.7 m 以下的导体用耐 $1.2/50 \mu\text{s}$ 冲击电压 100 kV 的绝缘层隔离，或用至少 3 mm 厚的交联聚乙烯层隔离。
- 4) 用护栏、警告牌使接触引下线的可能性降至最低限度。

2 防跨步电压应符合下列规定之一：

- 1) 利用建筑物金属构架和建筑物互相连接的钢筋在电气上是贯通且不少于 10 根柱子组成的自然引下线，作为自然引下线的柱子包括位于建筑物四周和建筑物内。
- 2) 引下线 3 m 范围内土壤地表面层的电阻率不小于 $50 \text{ k}\Omega\text{m}$ 。或敷设 5 cm 厚沥青层或 15 cm 厚砾石层。
- 3) 用网状接地装置对地面作均衡电位处理。
- 4) 用护栏、警告牌使进入距引下线 3 m 范围内地面的可能性减小到最低限度。

4.5.7 对第二类和第三类防雷建筑物，应符合下列规定：

1 没有得到接闪器保护的屋顶孤立金属物的尺寸不过以下数值时，可不要求附加的保护措施：

- 1) 高出屋顶平面不超过 0.3 m。
 - 2) 上层表面总面积不超过 1.0 m^2 。
 - 3) 上层表面的长度不超过 2.0 m。
- 2 不处在接闪器保护范围内的非导电性屋顶物体，当它没有突出由接

闪器形成的平面 0.5 m 以上时，可不要求附加增设接闪器的保护措施。

4.5.8 在独立接闪杆、架空接闪线、架空接闪网的支柱上，严禁悬挂电话线、广播线、电视接收天线及低压架空线等。

5 防雷装置

5.1 防雷装置使用的材料

5.1.1 防雷装置使用的材料及其应用条件宜符合表 5.1.1 的规定。表

5.1.1 防雷装置的材料及使用条件

材料	使用于	使用于	使用于	耐腐蚀情况
----	-----	-----	-----	-------

	大气中	地中	混凝土中	在下列环境中能耐腐蚀	在下列环境中增加腐蚀	与下列材料接触形成直流电耦合可能受到严重腐蚀
铜	单根导体, 绞线	单根导体, 有镀层的绞线, 铜管	单根导体, 有镀层的绞线	在许多环境中良好	硫化物 有机材料	—
热镀锌钢	单根导体, 绞线	单根导体, 钢管	单根导体, 绞线	敷设于大气、混凝土和无腐蚀性的一般土壤中受到的腐蚀是可接受的	高氯化物含量	铜
电镀铜钢	单根导体	单根导体	单根导体	在许多环境中良好	硫化物	—
不锈钢	单根导体, 绞线	单根导体, 绞线	单根导体, 绞线	在许多环境中良好	高氯化物含量	—
铝	单根导体, 绞线	不适合	不适合	在含有低浓度硫和氯化物的大气中良好	碱性溶液	铜
铅	有镀铅层的单根导体	禁止	不适合	在含有高浓度硫酸化合物的大气中良好	—	铜不锈钢

注：1 敷设于粘土或潮湿土壤中的镀锌钢可能受到腐蚀；

2 在沿海地区，敷设于混凝土中的镀锌钢不宜延伸进入土壤中；

3 不得在地中采用铅。

5.1.2 做防雷等电位连接各连接部件的最小截面，应符合表 5.1.2 的规定。连接单台或多台 I 级分类试验或 D1 类电涌保护器的单根导体的最小截面，尚应按下式计算：

$$S_{\min} \geq I_{\text{imp}}/8 \quad (5.1.2)$$

式中： S_{\min} —单根导体的最小截面（ mm^2 ）；

I_{imp} —流入该导体的雷电流（kA）。

表 5.1.2 防雷装置各连接部件的最小截面

等电位连接部件	材料	截面（ mm^2 ）
等电位连接带（铜、外表面镀铜的刚或热镀锌钢）	Cu(铜)、 Fe(铁)	50

从等电位连接带至接地装置或各等电位连接带之间的连接导体		Cu(铜)	16
		Al(铝)	25
		Fe(铁)	50
从屋内金属装置至等电位连接带的连接导体		Cu(铜)	6
		Al(铝)	10
		Fe(铁)	16
连接电涌保护器的导体	电气系统	I级试验的电涌保护器	6
		II级试验的电涌保护器	2.5
		III级试验的电涌保护器	1.5
	电子系统	D1类电涌保护器	1.2
		其他类的电涌保护器(连接导体的截面可小于 1.2mm^2)	根据具体情况确定

5.2 接闪器

5.2.1 接闪器的材料、结构和最小截面应符合表 5.2.1 的规定。

表 5.2.1 接闪线(带)、接闪杆和引下线的材料、结构与最小截面

材料	结构	最小截面 (mm^2)	备注 [®]
铜, 镀锡铜 ^①	单根扁铜	50	厚度 2 mm
	单根圆铜 ^②	50	直径 8 mm
	铜绞线	50	每股线直径 1.7mm
	单根圆铜 ^{③④}	176	直径 15 mm
铝	单根扁铝	70	厚度 3mm
	单根圆铝	50	直径 8mm
	铝绞线	50	每股线直径 1.7mm
铝合金	单根扁形导体	50	厚度 2.5mm
	单根圆形导体 ^⑤	50	直径 8mm
	绞线	50	每股线直径 1.7mm
	单根圆形导体	176	直径 15 mm
	外表面镀铜的单根圆形导体	50	直径 8mm, 径向镀铜厚度至少 $70\ \mu\text{m}$, 铜纯度 99.9%
热浸镀锌钢	单根扁钢	50	厚度 2.5mm

	单根圆钢 ^①	50	直径 8mm
	绞线	50	每股线直径 1.7mm
	单根圆钢 ^{③④}	176	直径 15 mm
不锈钢 ^⑤	单根扁钢 ^⑥	50 ^⑧	厚度 2mm
	单根圆钢 ^⑥	50 ^⑧	直径 8mm
	绞线	70	每股线直径 1.7mm
	单根圆钢 ^{③④}	176	直径 15 mm
外表面 镀铜的钢	单根圆钢 (直径 8mm)	50	镀铜厚度至少 70 μm, 铜纯度 99.9%
	单根扁钢 (厚 2.5mm)		

注：①热浸或电镀锡的锡层最小厚度为 1 μm；

②镀锌层宜光滑连贯、无焊剂斑点，镀锌层圆钢至少 22.7g/m²、扁钢至少 32.4g/m²；

③仅应用于接闪杆。当应用于机械应力没达到临界值之处，可采用直径 10 mm、最长 1 m 的接闪杆，并增加固定；

④仅应用于入地之处；

⑤不锈钢中，铬的含量等于或大于 16%，镍的含量等于或大于 8%，碳的含量等于或小于 0.08%；

⑥对埋于混凝土中以及与可燃材料直接接触的不锈钢，其最小尺寸宜增大至直径 10 mm 的 78mm² (单根圆钢) 和最小厚度 3mm 的 75mm² (单根扁钢)；

⑦在机械强度没有重要要求之处，50mm² (直径 8mm) 可减为 28mm² (直径 6mm)。并应减小固定支架间的间距；

⑧当温升和机械受力是重点考虑之处，50mm² 加大至 75mm²；

⑨避免在单位能量 10 MJ/Ω 下熔化的最小截面是铜为 16 mm²、铝为 25 mm²、钢为 50 mm²、不锈钢为 50 mm²。

⑩截面积允许误差为 -3%。

5.2.2 接闪杆宜采用热镀锌圆钢或钢管制成时，其直径应符合下列规定：

1 杆长 1 m 以下时，圆钢不应小于 12 mm，钢管不应小于为 20mm。2

杆长 1~2 m 时，圆钢不应小于 16 mm；钢管不应小于 25 mm。3 独

立烟囱顶上的杆，圆钢不应小于 20 mm；钢管不应小于 40 mm。

5.2.3 接闪杆的接闪端宜做成半球状，其最小弯曲半径为宜为 4.8 mm，最大宜为 12.7 mm。

5.2.4 当独立烟囱上采用热镀锌接闪环时，其圆钢直径不应小于 12mm；扁钢截面不应小于 100 mm²，其厚度不应小于 4 mm。

5.2.5 架空接闪线和接闪网宜采用截面不小于 50 mm² 热镀锌钢绞线或铜绞线。

5.2.6 明敷接闪导体固定支架的间距不宜大于表 5.2.6 的规定。固定支架的高度不宜小于 150 mm。

表 5.2.6 明敷接闪导体和引下线固定支架的间距

布置方式	扁形导体和绞线固定支架的间距 (mm)	单根圆形导体固定支架的间距 (mm)
安装于水平面上的水平导体	500	1000
安装于垂直面上的水平导体	500	1000
安装于从地面至高 20 m 垂直面上的垂直导体	1000	1000
安装在高于 20 m 垂直面上的垂直导体	500	1000

5.2.7 除第一类防雷建筑物外，金属屋面的建筑物宜利用其屋面作为接闪器，并应符合下列规定：

1 板间的连接应是持久的电气贯通，可采用铜锌合金焊、熔焊、卷边压接、缝接、螺钉或螺栓连接。

2 金属板下面无易燃物品时，铅板的厚度不应小于 2mm，不锈钢、热镀锌钢、钛和铜板的厚度不应小于 0.5mm，铝板的厚度不应小于 0.65mm，锌板的厚度不应小于 0.7 mm。

3 金属板下面有易燃物品时，不锈钢、热镀锌钢和钛板的厚度不应小于 4 mm，铜板的厚度不应小于 5 mm，铝板的厚度不应小于 7 mm。

4 金属板无绝缘被覆层。

注：薄的油漆保护层或 1 mm 厚沥青层或 0.5mm 厚聚氯乙烯层均不属于绝缘被覆层。

5.2.8 除第一类防雷建筑物和本规范第 4.3.2 条 第 1 款的规定外，屋顶上永久性金属物宜作为接闪器，但其各部件之间均应连成电气贯通，并应符合下列规定：

1 旗杆、栏杆、装饰物、女儿墙上的盖板等，其截面应符合本规范表 5.2.1 的规定，其壁厚应符合本规范第 5.2.7 条的规定。

2 输送和储存物体的钢管和钢罐的壁厚不应小于 2.5 mm；当钢管、

钢罐一旦被雷击穿，其内的介质对周围环境造成危险时，其壁厚不应小于 4 mm。

3 利用屋顶建筑构件内钢筋作接闪器应符合本规范第 4.3.5 条和 第 4.4.5 条的规定。

5.2.9 除利用混凝土构件钢筋或在混凝土内专设钢材作接闪器外，钢质接闪器应热镀锌。在腐蚀性较强的场所，尚应采取加大其截面或其他防腐措施。

5.2.10 不得利用安装在接收无线电视广播天线杆顶上的接闪器保护建筑物。

5.2.11 专门敷设的接闪器应由下列的一种或多种组成：

- 1 独立接闪杆。
- 2 架空接闪线或架空接闪网。
- 3 直接装设在建筑物上的接闪杆、接闪带或接闪网。

5.2.12 专门敷设的接闪器，其布置应符合表 5.2.12 的规定。布置接闪器时，可单独或任意组合采用接闪杆、接闪带、接闪网。

表 5.2.12 接闪器布置

建筑物防雷类别	滚球半径 hr(m)	接闪网网格尺寸 (m)
第一类防雷建筑物	30	$\leq 5 \times 5$ 或 $\leq 6 \times 4$
第二类防雷建筑物	45	$\leq 10 \times 10$ 或 $\leq 12 \times 8$
第三类防雷建筑物	60	$\leq 20 \times 20$ 或 $\leq 24 \times 16$

5.3 引下线

5.3.1 引下线的材料、结构和最小截面应按本规范表 5.2.1 的规定取值。

5.3.2 明敷引下线固定支架的间距不宜大于本规范表 5.2.6 的规定。

5.3.3 引下线宜采用热镀锌圆钢或扁钢，宜优先采用圆钢。

当独立烟囱上的引下线采用圆钢时，其直径不应小于 12 mm；采用扁钢时，其截面不应小于 100 mm²，厚度不应小于 4 mm。

防腐措施应符合本规范第 5.2.9 条的规定。

利用建筑构件内钢筋作引下线应符合本规范第 4.3.5 条和 第 4.4.5 条的规定。

5.3.4 专设引下线应沿建筑物外墙外表面明敷，并经最短路径接地；建筑外观要求较高者可暗敷，但其圆钢直径不应小于 10 mm，扁钢截面不应小于 80 mm²。

5.3.5 建筑物的钢梁、钢柱、消防梯等金属构件以及幕墙的金属立柱宜作为引下线，但其各部件之间均应连成电气贯通，可采用铜锌合金焊、熔焊、卷边压接、缝接、螺钉或螺栓连接；其截面应按本规范表 5.2.1 的规定取值；各金属构件可被覆有绝缘材料。

5.3.6 采用多根专设引下线时，应在各引下线上于距地面 0.3 m 至 1.8 m 之间装设断接卡。

当利用混凝土内钢筋、钢柱作为自然引下线并同时采用基础接地体时，可不设断接卡，但利用钢筋作引下线时应在室内外的适当地点设若干连接板。当仅利用钢筋作引下线并采用埋于土壤中的人工接地体时，应在每根引下线上于距地面不低于 0.3 m 处设接地体连接板。采用埋于土壤中的人工接地体时应设断接卡，其上端应与连接板或钢柱焊接。连接板处宜有明显标志。

5.3.7 在易受机械损伤之处，地面上 1.7 m 至地面下 0.3 m 的一段接地线应采用暗敷或采用镀锌角钢、改性塑料管或橡胶管等加以保护。

5.3.8 第二类防雷建筑物或第三类防雷建筑物为钢结构或钢筋混凝土建筑物时，在其钢构件或钢筋之间的连接满足本规范规定并利用其作为引下线的条件下，当其垂直支柱均起到引下线的作用时，可不要求满足专设引下线之间的间距。

5.4 接地装置

5.4.1 接地体的材料、结构和最小截面应符合表 5.4.1 的规定。利用建筑构件内钢筋作接地装置应符合本规范第 4.3.5 条和第 4.4.5 条的规定。

表 5.4.1 接地体的材料、结构和最小尺寸

材料	结构	最小尺寸			备注
		垂直接地体直径 (mm)	水平接地体 (mm ²)	接地板 (mm)	
铜、 镀锡 铜	铜绞线	-	50	-	每股直径 1.7mm
	单根圆铜	15	50	-	-
	单根扁铜	-	50	-	厚度 2mm
	铜管	20	-	-	壁厚 2mm
	整块铜板	-	-	500×500	厚度 2mm
	网格铜板	-	-	600×600	各网格边截面 25mm×2mm，网格网边总长度不少于 4.8m
热镀 锌钢	圆钢	14	78	-	-
	钢管	20	-	-	壁厚 2mm
	扁钢	-	90	-	厚度 3mm
	钢板	-	-	500×500	厚度 3mm
	网格钢板	-	-	600×600	各网格边截面 30mm×3mm，网格网边总长度不少于 4.8m
	型钢	注 3	-	-	-
裸钢	钢绞线	-	70	-	每股直径 1.7mm
	圆钢	-	78	-	-
	扁钢	-	75	-	厚度 3mm
外表 面镀 铜的 钢	圆钢	14	50	-	镀铜厚度至少 250 μm，铜纯度 99.9%
	扁钢	-	90 (厚 3mm)	-	
不锈	圆形导体	15	78	-	-

钢	扁形导体	-	100	-	厚度 2mm
---	------	---	-----	---	--------

注：1 热镀锌层应光滑连贯、无焊剂斑点，镀锌层圆钢至少 $22.7\text{g}/\text{m}^2$ 、扁钢至少 $32.4\text{g}/\text{m}^2$ ；2 热镀锌之前螺纹应先加工好；

3 不同截面的型钢，其截面不小于 290mm^2 ，最小厚度 3mm ，可采用 $50\text{mm}\times 50\text{mm}\times 3\text{mm}$ 角钢。

4 当完全埋在混凝土中时才可采用裸钢。

5 外表面镀铜的钢，铜应与钢结合良好。

6 不锈钢中，铬的含量等于或大于 16% ，镍的含量等于或大于 5% ，钼的含量等于或大于 2% ，碳的含量等于或小于 0.08% 。

7 截面积允许误差为 -3% 。

5.4.2 在符合本规范表 5.1.1 规定的条件下，埋于土壤中的人工垂直接地体宜采用热镀锌角钢、钢管或圆钢；埋于土壤中的人工水平接地体宜采用热镀锌扁钢或圆钢。

接地线应与水平接地体的截面相同。

5.4.3 人工钢质垂直接地体的长度宜为 2.5m 。其间距以及人工水平接地体的间距均宜为 5m ，当受地方限制时可适当减小。

5.4.4 人工接地体在土壤中的埋设深度不应小于 0.5m ，并宜敷设在当地冻土层以下，其距墙或基础不宜小于 1m 。接地体宜远离由于烧窑、烟道等高温影响使土壤电阻率升高的地方。

5.4.5 在敷设于土壤中的接地体连接到混凝土基础内起基础接地体作用的钢筋或钢材的情况下，土壤中的接地体宜采用铜质或镀铜或不锈钢导体。

5.4.6 在高土壤电阻率的场地，降低防直击雷冲击接地电阻宜采用下列方法：

1 采用多支线外引接地装置，外引长度不应大于有效长度，有效长度应符合本规范附录 C 的规定。

2 接地体埋于较深的低电阻率土壤中。

3 换土。

4 采用降阻剂。

5.4.7 防直击雷的专设引下线距出入口或人行道边沿不宜小于 3 m。

5.4.8 接地装置埋在土壤中的部分，其连接宜采用放热焊接；当采用通常的焊接方法时，应在焊接处做防腐处理。

5.4.9 接地装置工频接地电阻的计算应符合国家标准《工业与民用电力装置的接地设计规范》 GBJ65 的规定，其与冲击接地电阻的换算应符合本规范附录 C 的规定。

6 防雷击电磁脉冲

6.1 基本规定

6.1.1 在工程的设计阶段不知道电子系统的规模和具体位置的情况下，若预计将来会有需要防雷击电磁脉冲的电气和电子系统，应在设计时将建

筑物的金属支撑物、金属框架或钢筋混凝土的钢筋等自然构件、金属管道、配电的保护接地系统等与防雷装置组成一个接地系统，并应在需要之处预埋等电位连接板。

6.1.2 当电源采用 TN 系统时，从建筑物总配电箱起供电给本建筑物内的配电线路和分支线路必须采用 TN -S 系统。

6.2 防雷区和防雷击电磁脉冲

6.2.1 防雷区的划分应符合下列规定：

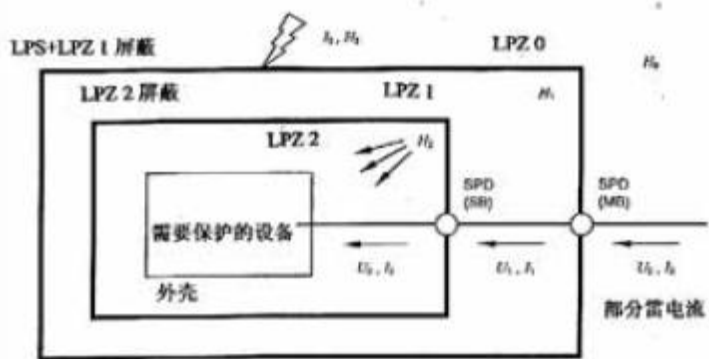
1 本区内的各物体都可能遭到直接雷击并导走全部雷电流，以及本区内的雷击电磁场强度没有衰减时，应划分为 LPZ0_A 区。

2 本区内的各物体不可能遭到大于所选滚球半径对应的雷电流直接雷击，以及本区内的雷击电磁场强度仍没有衰减时，应划分为 LPZ0_B 区。

3 本区内的各物体不可能遭到直接雷击，且由于在界面处的分流，流经各导体的电涌电流比 LPZ0_B 区内的更小，以及本区内的雷击电磁场强度可能衰减，衰减程度取决于屏蔽措施时，应划分为 LPZ1 区。

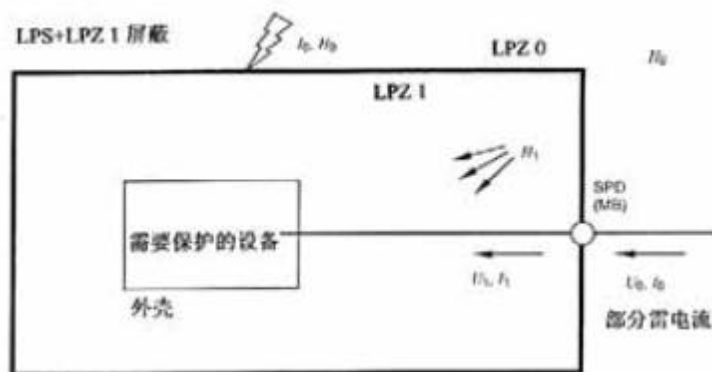
4 需要进一步减小流入的电涌电流和雷击电磁场强度时，增设的后续防雷区应划分为 LPZ2…n 后续防雷区。

6.2.2 安装磁场屏蔽后续防雷区、安装协调配合好的多组电涌保护器，宜按照需要保护的设备的数量、类型和耐压水平及其所要求的磁场环境选择（图 6.2.2）。



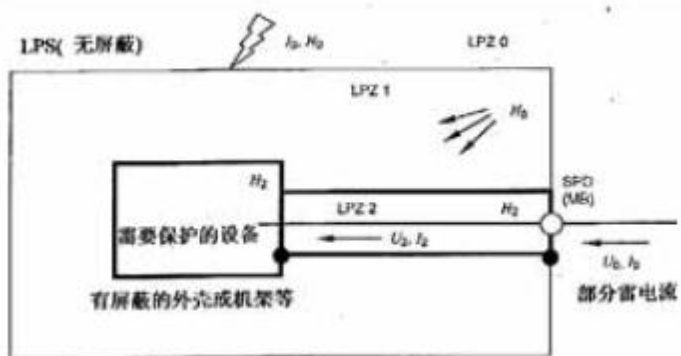
(a) 采用大空间屏蔽和协调配合好的电涌保护器保护

注：设备得到良好的防导入电涌的保护， U_2 大大小于 U_0 和 I_2 大大小于 I_0 ，以及 H_2 大大小于 H_0 防辐射磁场的保护。



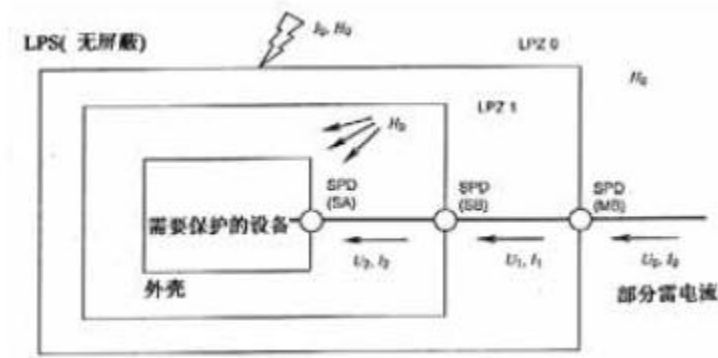
(b) 采用 LPZ1 的大空间屏蔽和进户处安装电涌保护器的保护

注：设备得到防导入电涌的保护， U_1 小于 U_0 和 I_1 小于 I_0 ，以及 H_1 小于 H_0 防辐射磁场的保护。



(c) 采用内部线路屏蔽和在进入 LPZ1 处安装电涌保护器的保护

注：设备得到防线路导入电涌的保护， U_2 小于 U_0 和 I_2 小于 I_0 ，以及 H_2 小于 H_0 防辐射磁场的保护。



(d) 仅采用协调配合好的电涌保护器保护

注：设备得到防线路导入电涌的保护， U_2 大大小于 U_0 和 I_2 大大小于 I_0 ，但不需防 H_0 辐射磁场的保护。

图 6.2.2 防雷击电磁脉冲

MB—总配电箱； SB—分配电箱； SA—插座

6.2.3 在两个防雷区的界面上宜将所有通过界面的金属物做等电位连接。当线路能承受所发生的电涌电压时，电涌保护器可安装在被保护设备处，而线路的金属保护层或屏蔽层宜首先于界面处做一次等电位连接。

注：LPZ0_A与 LPZ0_B区之间无实物界面。

6.3 屏蔽、接地和等电位连接的要求

6.3.1 屏蔽、接地和等电位连接的要求宜联合采取下列措施：

1 所有与建筑物组合在一起的大尺寸金属件都应等电位连接在一起，并应与防雷装置相连。但第一类防雷建筑物的独立接闪器及其接地装置除外。

2 在需要保护的空間内，采用屏蔽电缆时其屏蔽层应至少在两端，并宜在防雷区交界处做等电位连接，系统要求只在一端做等电位连接时，应采用两层屏蔽或穿钢管敷设，外层屏蔽或钢管应至少在两端，并宜在防雷区交界处做等电位连接。

3 分开的建筑物之间的连接线路，若无屏蔽层，线路应敷设在金属管、金属格栅或钢筋成格栅形的混凝土管道内。金属管、金属格栅或钢筋格

栅从一端到另一端应是导电贯通，并应在两端分别连到建筑物的等电位连接带上；若有屏蔽层，屏蔽层的两端应连到建筑物的等电位连接带上。

4 对由金属物、金属框架或钢筋混凝土钢筋等自然构件构成建筑物或房间的格栅形大空间屏蔽，应将穿入大空间屏蔽的导电金属物就近与其做等电位连接。

6.3.2 对屏蔽效率未做试验和理论研究时，磁场强度的衰减应按下列方法计算。

1 闪电击于建筑物以外附近时，磁场强度应按下列方法计算：

1) 当建筑物和房间无屏蔽时所产生的无衰减磁场强度，相当于处于 LPZ_{0A}和 LPZ_{0B}区内的磁场强度，应按下式计算：

$$H_0 = i_0 / (2 \pi s_a) \quad (6.3.2-1)$$

式中： H_0 — 无屏蔽时产生的无衰减磁场强度 (A/m)；

i_0 — 最大雷电流 (A)，按本规范表 F.0.1-1、表 F.0.1-2 和表 F.0.1-3 的规定取值；

s_a — 雷击点与屏蔽空间之间的平均距离 (m) (图 6.3.2-1)，按式 (6.3.2-6) 或式 (6.3.2-7) 计算。

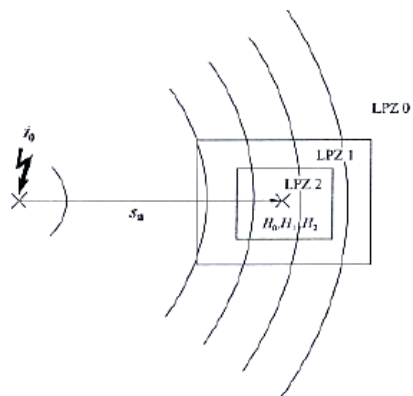


图 6.3.2-1 附近雷击时的环境情况

2) 当建筑物或房间有屏蔽时，在格栅大空间屏蔽内，即在 LPZ₁ 区

内的磁场强度，应按下式计算：

$$H_1 = H_0 / 10^{SF/20} \quad (6.3.2-2)$$

表 6.3.2.1 格栅形大空间屏蔽的屏蔽系数

材料	SF (dB)	
	25kHz ^①	1MHz ^② 或 250kHz
铜/铝	$20 \times \log(8.5/\omega)$	$20 \times \log(8.5/\omega)$
钢 ^③	$20 \times \log\left[\frac{8.5}{\omega} / \sqrt{1 + 18 \times 10^{-6}/r^2}\right]$	$20 \times \log(8.5/\omega)$

注：①适用于首次雷击的磁场；

②1MHz 适用于后续雷击磁场，250kHz 适用于首次负级性雷击的磁场；

③相对磁导系数 $\mu \approx 200$ ；

1 ω 为格栅形屏蔽的网格宽 (m)；r 为格栅形屏蔽网格导体的半径(m)；

2 当计算式得出的值为负数时取 SF=0；若建筑物具有网格形等电位连接网格，SF 可增加 6dB。

2 表 6.3.2-1 的计算值应仅对在各 LPZ 区内距屏蔽层有一安全距离的安全空间内才有效（图 6.3.2-2），安全距离应按下列公式计算：

当 SF \geq 10 时：

$$d_{s/l} = \omega^{SF/10} \quad (6.3.2-3)$$

当 SF < 10 时：

$$d_{s/l} = \omega \quad (6.3.2-4)$$

式中： $d_{s/l}$ -安全距离 (m)；

ω -格栅形屏蔽的网格宽 (m)；

SF-按表 6.3.2-1 计算的屏蔽系数 (dB)。

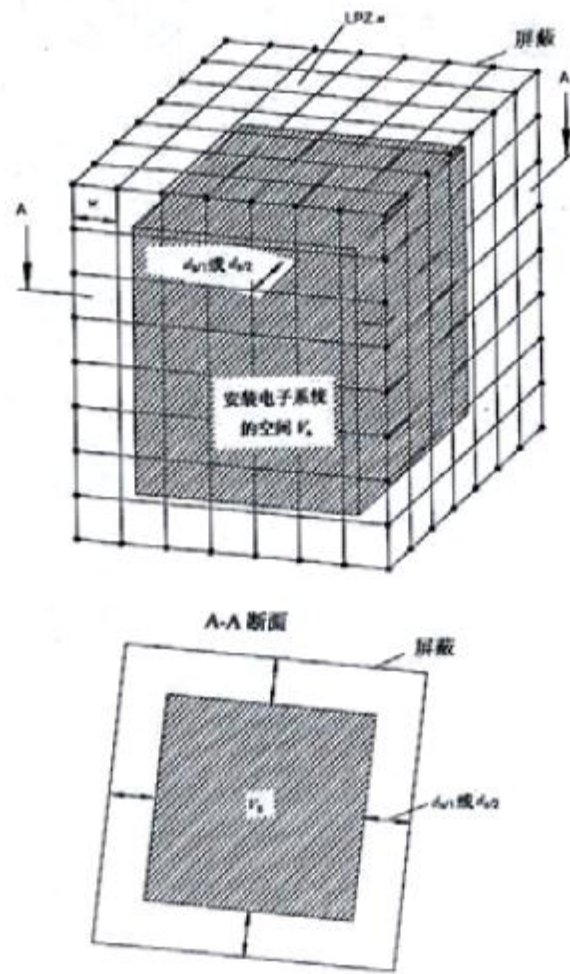


图 6.3.2-2 在 LPZn 区内供安放电气和电子系统的空间
注：空间 \$V_s\$ 为安全空间

3 在闪电击在建筑物附近磁场强度最大的最坏情况下，按建筑物的防雷类别、高度、宽度或长度可确定可能的雷击点与屏蔽空间之间平均距离的最小值（图 6.3.2-2），可按下列方法确定：

- 1) 对应三类建筑物最大雷电流的滚球半径应符合表 6.3.2-2 的规定。滚球半径可按下式计算：

$$R = 10 (i_0)^{0.65} \quad (6.3.2-5)$$

式中：R-滚球半径 (m)；

\$i_0\$-最大雷电流(kA)，按本规范表 F.0.1-1、表 F.0.1-2 或表 F.0.1-3

的规定取值。

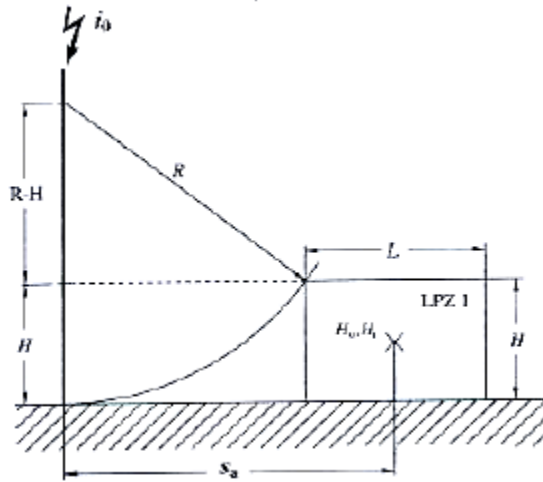


图 6.3.2-2 取决于滚球半径和建筑物尺寸的最小平均距离
表 6.3.2-2 与最大雷电流对应的滚球半径

防雷建筑物类别	最大雷电流 i_0 (kA)			对应的滚球半径 R (m)		
	正极性首次雷击	负极性首次雷击	负极性后续雷击	正极性首次雷击	负极性首次雷击	负极性后续雷击
第一类	200	100	50	313	200	127
第二类	150	75	37.5	260	165	105
第三类	100	50	25	200	127	81

2) 雷击点与屏蔽空间之间的最小平均距离，应按下列公式计算：

当 $H < R$ 时：

$$S_a = \sqrt{H(2R - H)} + L/2 \quad (6.3.2-3)$$

当 $H \geq R$ 时：

$$S_a = R + \frac{L}{2} \quad (6.3.2-4)$$

式中： H — 建筑物高度 (m)；

L — 建筑物长度 (m)。

根据具体情况建筑物长度可用宽度代入。对所取最小平均距离小于

式(6.3.2-6)或式(6.3.2-4)计算值的情况，闪电将直接击在建筑物上。

4 在闪电直接击在位于LPZ0A区的格栅形大空间屏蔽层或与其连接的接闪器上的情况下，其内部LPZ1区内安全空间内某点的磁场强度应按下列式计算（图6.3.2-4）：

$$H_1 = k_H \cdot i_0 \cdot \omega / (d_w \cdot \sqrt{d_r}) \quad (6.3.2-8)$$

式中： H_1 —安全空间内某点的磁场强度 (A/m)；

d_r —所确定的点距LPZ1区屏蔽顶的最短距离 (m)；

d_w —所确定的点距LPZ1区屏蔽壁的最短距离 (m)；

k_H —形状系数 ($1/\sqrt{m}$)，取 $k_H = 0.01 (1/\sqrt{m})$ ；

w —LPZ1区格栅形屏蔽的网格宽 (m)。

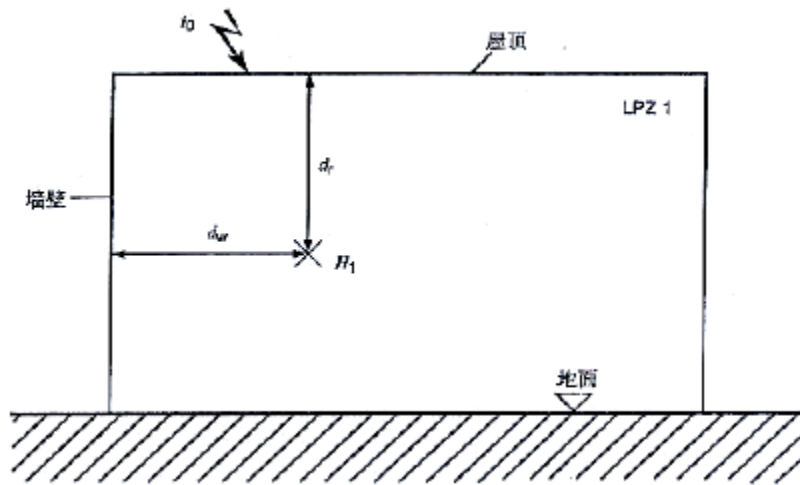


图 6.3.2-4 闪电直接击于屋顶接闪器时 LPZ 1 区内的磁场强度

5 式(6.3.2-8)的计算值仅对距屏蔽格栅有一安全距离的安全空间内有效，安全距离应按下列公式计算，电子系统应仅安装在安全空间内：

当 $SF \geq 10$ 时：

$$d_{s/2} = \omega \cdot SF / 10 \quad (6.3.2-9)$$

当 $SF < 10$ 时：

$$d_{s/2} = \omega \quad (6.3.2-10)$$

式中： $d_{s/2}$ —安全距离 (m)。

6 LPZ n+1 区内的磁场强度可按下式计算：

$$H_{n+1} = H_n / 10^{SF/20} \quad (6.3.2-11)$$

式中： H_n — LPZ n 区内的磁场强度 (A/m)；

H_{n+1} — LPZ n+1 区内的磁场强度 (A/m)。

SF— LPZ n+1 区屏蔽的屏蔽系数。

安全距离应按式 (6.3.2-3) 或式 (6.3.2-4) 计算。

7 当 (6.3.2-11) 式中的 LPZ n 区内的磁场强度为 LPZ 1 区内的磁场强度时，LPZ 1 区内的磁场强度按以下方法确定。

1) 闪电击在 LPZ 1 区附近的情况，应按本条第 1 款式 (6.3.2-1) 和式 (6.3.2-2) 确定。

2) 闪电直接击在 LPZ 1 区大空间屏蔽上的情况，应按本条第 4 款式 (6.3.2-8) 确定，但式中的所确定的点距 LPZ 1 区屏蔽顶的最短距离和距 LPZ 1 区屏蔽壁的最短距离应按图 6.3.2-5 确定。

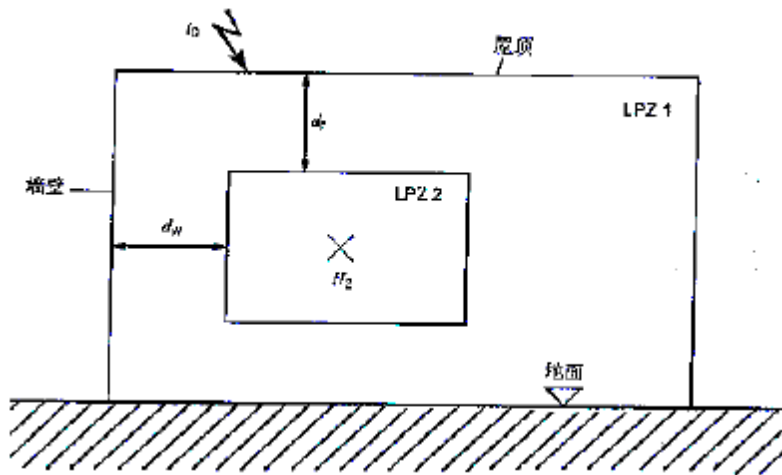


图 6.3.2-5 LPZ 2 区内的磁场强度

6.3.3 接地和等电位连接除应符合本规范其他章的规定外，尚应符合下列规定：

1 每幢建筑物本身应采用一个接地系统（图 6.3.3）。

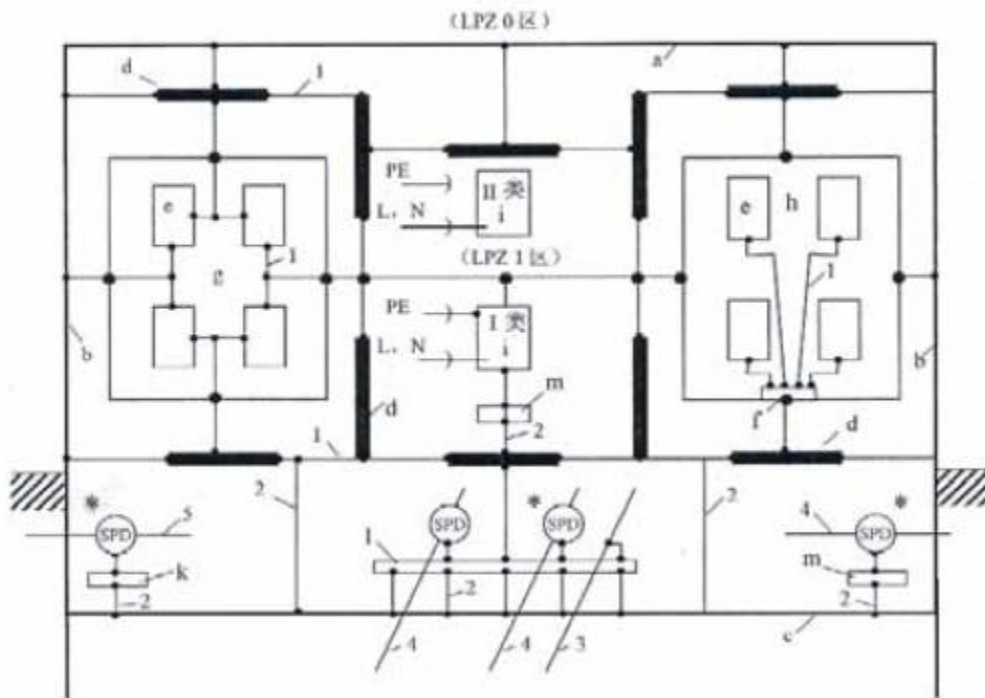


图 6.3.3 接地、等电位连接和接地系统的构成

a—防雷装置的接闪器以及可能是建筑物空间屏蔽的一部分；

b—防雷装置的引下线以及可能是建筑物空间屏蔽的一部分；

c—防雷装置的接地装置（接地体网络、共用接地体网络）以及可能是建筑物空间屏蔽的一部分，如基础内钢筋和基础接地体；

d—内部导电物体，在建筑物内及其上不包括电气装置的金属装置，如电梯轨道，起重机，金属地面，金属门框架，各种服务性设施的金属管道，金属电缆桥架，地面、墙和天花板的钢筋；

e—局部电子系统的金属组件；

f—代表局部等电位连接带单点连接的接地基准点 (E RP)；

g—局部电子系统的网形等电位连接结构；

h—局部电子系统的星形等电位连接结构；

i—固定安装有 PE 线的 I 类设备和无 PE 线的 II 类设备；

k—主要供电气系统等电位连接用的总接地带、总接地母线、总等电位连接带。也可用作共用等电位连接带；

l—主要供电子系统等电位连接用的环形等电位连接带、水平等电位连接导体，在特定情况下采用金属板。也可用作共用等电位连接带。用接地线多次接到接地系统上做等电位连接，宜每隔 5m 连一次；

m—局部等电位连接带；

1—等电位连接导体； 2—接地线； 3—服务性设施的金属管道；

4—电子系统的线路或电缆； 5—电气系统的线路或电缆；

*—进入 LPZ1 区处，用于管道、电气和电子系统的线路或电缆等外来服务性设施的等电位连接。

2 当互相邻近的建筑物之间有电气和电子系统的线路连通时，宜将其接地装置互相连接，可通过接地线、PE 线、屏蔽层、穿线钢管、电缆沟的钢筋、金属管道等连接。

6.3.4 穿过各防雷区界面的金属物和建筑物内系统，以及在一个防雷区内部的金属物和建筑物内系统，均应在界面处附近做符合下列要求的等电位连接。

1 所有进入建筑物的外来导电物均应在 LPZ0_A 或 LPZ0_B 与 LPZ1 区的界面处做等电位连接。当外来导电物、电气和电子系统的线路在不同地点进入建筑物时，宜设若干等电位连接带，并应将其就近连到环形接地体、内部环形导体或在电气上是贯通的并连通到接地体或基础接地体的钢筋上。环形接地体和内部环形导体应连到钢筋或金属立面等其它屏蔽构件上，宜每隔 5m 连接一次。

对各类防雷建筑物，各种连接导体和等电位连接带的截面不应小于本规范表 5.1.2 的规定。

当建筑物内有电子系统时，在已确定雷击电磁脉冲影响最小之处，等电位连接带宜采用金属板，并应与钢筋或其他屏蔽构件作多点连接。

2 在 LPZ0_A 与 LPZ1 区的界面处做等电位连接用的接线夹和电涌保护器，应采用本规范表 F.0.1-1 的雷电流参量估算通过它们的分流值。当无法估算时，可按本规范公式 (4.2.4-6) 或 (4.2.4-7) 计算，计算中的雷电流应采用本规范表 F.0.1-1 的雷电流。尚应确定沿各种设施引入建筑物的雷电流。应采用向外分流或向内引入的雷电流的较大者。

在靠近地面于 LPZ0_B 与 LPZ1 区的界面处做等电位连接用的接线夹和电涌保护器，仅应确定闪电击中建筑物防雷装置时通过的雷电流；可不考虑沿全长处在 LPZ0_B 区的各种设施引入建筑物的雷电流，其值仅为感应电流和小部分雷电流。

3 各后续防雷区界面处的等电位连接也应采用本条 1 款的规定。穿过防雷区界面的所有导电物、电气和电子系统的线路均应在界面处做等电位连接。宜采用一局部等电位连接带做等电位连接，各种屏蔽结构或设备外壳等其他局部金属物也连到局部等电位连接带。

用于等电位连接的接线夹和电涌保护器应分别估算通过的雷电流。

4 所有电梯轨道、起重机、金属地板、金属门框架、设施管道、电缆桥架等大尺寸的内部导电物，其等电位连接应以最短路径连到最近的等电位连接带或其他已做了等电位连接的金属物或等电位连接网络，各导电物之间宜附加多次互相连接。

5 电子系统的所有外露导电物应与建筑物的等电位连接网络做功能性等电位连接。电子系统不应设独立的接地装置。向电子系统供电的配

电箱的保护地线 (PE 线) 应就近与建筑物的等电位连接网络做等电位连接。

一个电子系统的各种箱体、壳体、机架等金属组件与建筑物接地系统的等电位连接网络做功能性等电位连接应采用 S 型星形结构或 M 型网形结构 (图 6.3.4)。

当采用 S 型等电位连接时, 电子系统的所有金属组件应与接地系统的各组件绝缘。

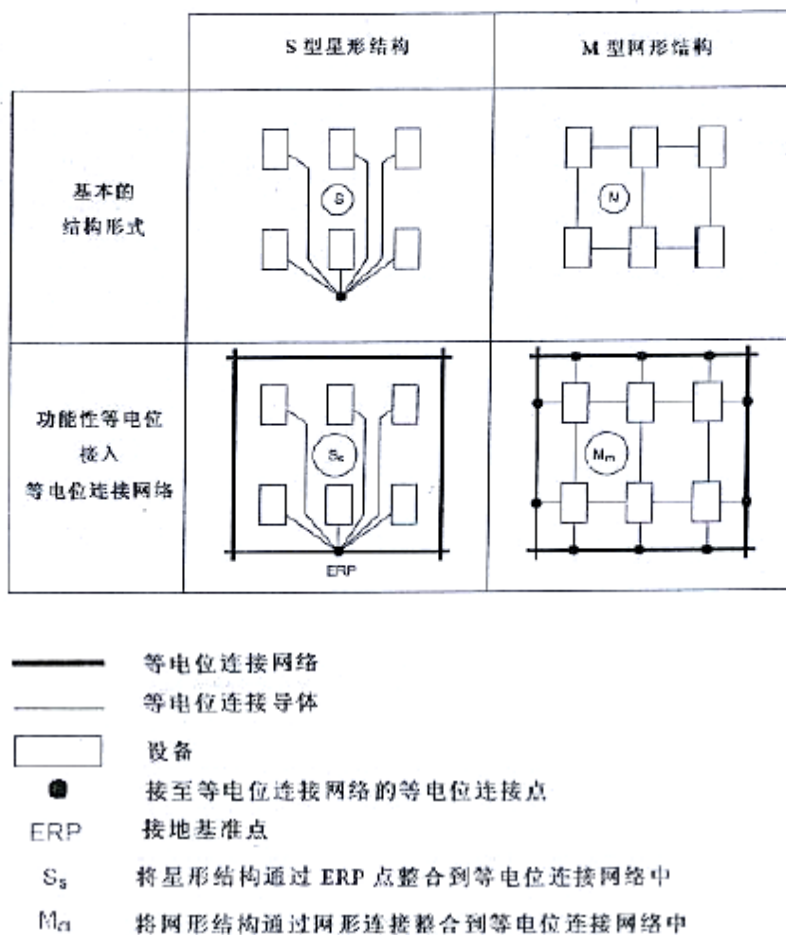


图 6.3.4 电子系统功能性等电位连接整合到等电位连接网络中

6 当电子系统为 300 kHz 以下的模拟线路时, 可采用 S 型等电位连接, 且所有设施管线和电缆宜从 ERP 处附近进入该电子系统。

S 型等电位连接应仅通过唯一的 ERP 点, 形成 S_s 型等电位连接 (图

6.3.4)。设备之间的所有线路和电缆当无屏蔽时，宜与成星形连接的等电位连接线平行敷设。用于限制从线路传导来的过电压的电涌保护器，其引线的连接点应使加到被保护设备上的电涌电压最小。

7 当电子系统为兆赫级数字线路时，应采用 M 型等电位连接，系统的各金属组件不应与接地系统各组件绝缘。M 型等电位连接应通过多点连接组合到等电位连接网络中去，形成 Mm 型连接方式。每台设备的等电位连接线的长度不宜大于 0.5 m，并宜设两根等电位连接线安装于设备的对角处，其长度宜按相差 20% 考虑。

6.4 安装和选择电涌保护器的要求

6.4.1 复杂的电气和电子系统中，除在户外线路进入建筑物处，LPZ 0_A 或 LPZ 0_B 进入 LPZ 1 区，按本规范第 4 章要求安装电涌保护器外，在其后的配电和信号线路上应按本规范第 6.4.4~ 6.4.8 条确定是否选择和安装与其协调配合好的电涌保护器保护。

6.4.2 两栋定为 LPZ1 区的独立建筑物用电气线路或信号线路的屏蔽电缆或穿钢管的无屏蔽线路连接时，屏蔽层流过的分雷电流在其上所产生的电压降不应对线路和所接设备引起绝缘击穿，同时屏蔽层的截面应满足通流能力（见图 6.4.2）。计算方法应符合本规范附录 H 的规定。

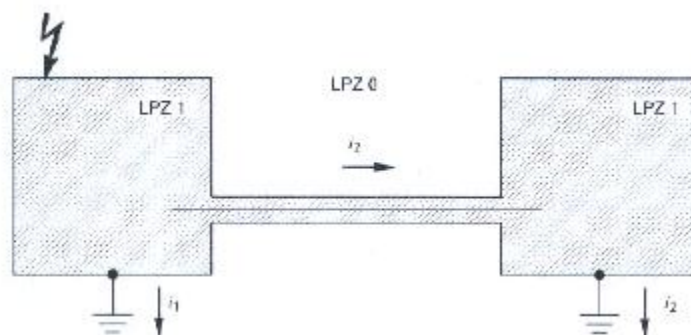


图 6.4.2 用屏蔽电缆或穿钢管线路将两栋独立的 LPZ 1 区连接在一起

6.4.3 LPZ1 区内两个 LPZ2 区之间用电气线路或信号线路的屏蔽电缆或屏蔽的电缆沟或穿钢管屏蔽的线路连接在一起，当有屏蔽的线路没有引出 LPZ 2 区时，线路的两端可不安装电涌保护器（图 6.4.3）。

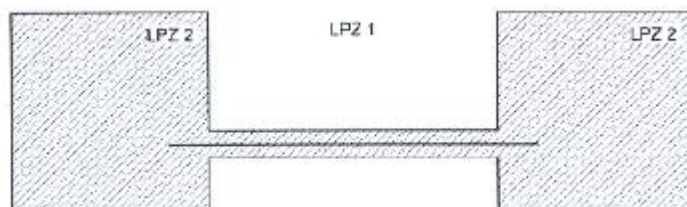


图 6.4.3 用屏蔽的线路将两个 LPZ2 区连接在一起

6.4.4 需要保护的线路和设备的耐冲击电压，220/380 V 三相配电线路可按表 6.4.4 规定取值；其他线路和设备，包括电压和电流的抗扰度，宜按制造商提供的材料确定。

表 6.4.4 建筑物内 220/380V 配电系统中设备绝缘耐冲击电压额定值

设备位置	电源处的设备	配电线路和最后分支线路的设备	用电设备	特殊需要保护的 设备
耐冲击电压类别	IV类	III类	II类	I类
耐冲击电压额定值 U_w (kV)	6	4	2.5	1.5

注：1 I类—含有电子电路的设备，如计算机、有电子程序控制的设备；

2 II类—如家用电器和类似负荷；

3 III类—如配电盘，断路器，包括线路、母线、分线盒、开关、插座等固定装置的布线系统，以及应用于工业的设备和永久接至固定装置的固定安装的电动机等的一些其他设备；

4 IV类—如电气计量仪表、一次线过流保护设备、滤波器。

6.4.5 电涌保护器安装位置和放电电流的选择，应符合下列规定：

1 户外线路进入建筑物处，即 $LPZ0_A$ 或 $LPZ0_B$ 进入 LPZ1 区，所安装的电涌保护器应按本规范第 4 章的规定确定。

2 靠近需要保护的设备处，即 LPZ 2 和更高区的界面处，当需要安装电涌保护器时，对电气系统宜选用 II 或 III 级试验的电涌保护器，对电子系统宜按具体情况确定，并应符合本规范附录 J 的规定，技术参数应

按制造商提供的、在能量上与本条第1款所确定的配合好的电涌保护器选用，并应包含多组电涌保护器之间的最小距离要求。

3 电涌保护器应与同一线路上游的电涌保护器在能量上配合，电涌保护器在能量上配合的资料应由制造商提供。若无此资料，II级试验的电涌保护器，其标称放电电流不应小于5 kA；III级试验的电涌保护器，其标称放电电流不应小于3 kA。

6.4.6 电涌保护器的有效电压保护水平应符合下列规定：

1 对限压型电涌保护器，

$$U_{p/f} = U_p + \Delta U \quad (6.4.6-1)$$

2 对电压开关型电涌保护器，应取下列公式中的较大者：

$$U_{p/f} = U_p \text{ 或 } U_{p/f} = \Delta U \quad (6.4.6-2)$$

式中： $U_{p/f}$ —电涌保护器的有效电压保护水平（kV）；

U_p —电涌保护器的电压保护水平（kV）；

ΔU —电涌保护器两端引线的感应电压降，即 $L \times (di/dt)$ ，

户外线路进入建筑物处可按1 kV/m计算，在其后的可按 $\Delta U = 0.2 U_p$ 计算，仅是感应电涌时可略去不计。

3 为取得较小的电涌保护器有效电压保护水平，应选用有较小电压保护水平值的电涌保护器，并应采用合理的接线，同时应缩短连接电涌保护器的导体长度。

6.4.7 确定从户外沿线路引入雷击电涌时，电涌保护器的有效电压保护水平值的选取应符合下列规定：

1 当被保护设备距电涌保护器的距离沿线路的长度小于或等于5 m

时，或在线路有屏蔽并两端等电位连接下沿线路的长度小于或等于 10 m 时，应按下式计算：

$$U_{p/f} \leq U_w \quad (6.4.7-1)$$

式中： U_w —被保护设备的设备绝缘耐冲击电压额定值 (kV)。

2 当被保护设备距电涌保护器的距离，沿线路的长度大于 10 m 时，应按下式计算：

$$U_{p/f} \leq \frac{U_w - U_i}{2} \quad (6.4.7-2)$$

式中： U_i —雷击建筑物附近，电涌保护器与被保护设备之间电路环路的感应过电压 (kV)，按本规范第 6.3.2 条和附录 G 计算。

3 对本条第 2 款，当建筑物或房间有空间屏蔽和线路有屏蔽或仅线路有屏蔽并两端等电位连接时，可不考虑电涌保护器与被保护设备之间电路环路的感应过电压，但应按下式计算。

$$U_{p/f} \leq \frac{U_w}{2} \quad (6.4.7-3)$$

4 当被保护的电子设备或系统要求按现行国家标准《电磁兼容 试验和测量技术 浪涌（冲击）抗扰度试验》GB/T17626.5 确定的冲击电涌电压小于 U_w 时，式 (6.4.7-1) ~ 式 (6.4.7-3) 中的 U_w 应用前者代入。

6.4.8 用于电气系统的电涌保护器的最大持续运行电压值和接线形式，以及用于电子系统的电涌保护器的最大持续运行电压值，应按本规范附录 J 的规定采用。连接电涌保护器的导体截面应按本规范表 5.1.2 的规定取值。

附录 A 建筑物年预计雷击次数

A.0.1 建筑物年预计雷击次数应按下列式计算：

$$N = k \times N_g \times A_e \quad (\text{A.0.1})$$

式中：N—建筑物年预计雷击次数（次/a）；

k—校正系数，在一般情况下取 1；位于河边、湖边、山坡下或山地中土壤电阻率较小处、地下水露头处、土山顶部、山谷风口

等处的建筑物，以及特别潮湿的建筑物取 1.5；金属屋面没有接地的砖木结构建筑物取 1.7；位于山顶上或旷野的孤立建筑物取 2；

N_g —建筑物所处地区雷击大地的年平均密度（次/ km^2/a ）；

A_e —与建筑物截收相同雷击次数的等效面积（ km^2 ）。

A.0.2 雷击大地的年平均密度，首先应按当地气象台、站资料确定；若无此资料，可按下式计算。

$$N_g = 0.1 \times T_d \quad (\text{A.0.2})$$

式中： T_d —年平均雷暴日，根据当地气象台、站资料确定（ d/a ）。

A.0.3 与建筑物截收相同雷击次数的等效面积应为其实际平面积向外扩大后的面积。其计算方法应符合下列规定：

1 当建筑物的高度小于 100 m 时，其每边的扩大宽度和等效面积应按下列公式计算（图 A.0.3）：

$$D = \sqrt{H(200 - H)} \quad (\text{A.0.3-1})$$

$$A_e = [LW + 2(L + W)\sqrt{H(200 - H)} + \pi H(200 - H)] \times 10^{-6} \quad (\text{A.0.3-2})$$

式中： D —建筑物每边的扩大宽度（m）；

L 、 W 、 H —分别为建筑物的长、宽、高（m）。

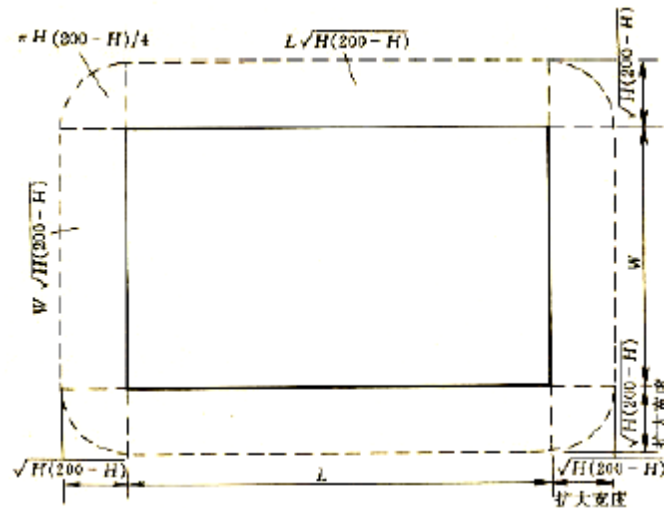


图 A.0.3 建筑物的等效面积

注：建筑物平面面积扩大后的等效面积如图 A.0.3 中周边虚线所包围的面积

2 当建筑物的高度小于 100 m，同时其周边在 2D 范围内有等高或比它低的其他建筑物，这些建筑物不在所考虑建筑物以 $h_r=100$ (m) 的保护范围内时，按式 (A.0.3-2) 算出的 A_e 可减去 $(D/2) \times (\text{这些建筑物与所考虑建筑物边长平行以米计的长度总和}) \times 10^{-6}$ (km²)。

当四周在 2D 范围内都有等高或比它低的其他建筑物时，其等效面积可按下式计算：

$$A_e = [LW + (L + W)\sqrt{H(200 - H)} + \frac{\pi H(200 - H)}{4}] \times 10^{-6} \quad (\text{A.0.3-3})$$

3 当建筑物的高度小于 100 m，同时其周边在 2D 范围内有比它高的其他建筑物时，按式 (A.0.3-2) 算出的等效面积可减去 $D \times (\text{这些建筑物与所考虑建筑物边长平行以米计的长度总和}) \times 10^{-6}$ (km²)。

当四周在 2D 范围内都有比它高的其他建筑物时，其等效面积可按下式计算：

$$A_e = LW \times 10^{-6} \quad (\text{A.0.3-4})$$

4 当建筑物的高度等于或大于 100 m 时，其每边的扩大宽度应按等于建筑物的高计算；建筑物的等效面积应按下式计算：

$$A_e = [LW + 2H(L + W) + \pi H^2] \times 10^{-6} \quad (\text{A. 0. 3-5})$$

5 当建筑物的高等于或大于 100 m，同时其周边在 2H 范围内有等高或比它低的其他建筑物，且不在所确定建筑物以滚球半径等于建筑物高(m)的保护范围内时，按式(A. 0. 3-5)算出的等效面积可减去 $(H/2) \times$ (这些建筑物与所确定建筑物边长平行以米计的长度总和) $\times 10^{-6}$ (km²)。

当四周在 2H 范围内都有等高或比它低的其他建筑物时，其等效面积可按下式计算。

$$A_e = [LW + H(L + W) + \frac{\pi H^2}{4}] \times 10^{-6} \quad (\text{A. 0. 3-6})$$

6 当建筑物的高等于或大于 100 m，同时其周边在 2H 范围内有比它高的其他建筑物时，按式 (A. 0. 3-5)算出的等效面积可减去 $H \times$ (这些建筑物与所确定建筑物边长平行以米计的长度总和) $\times 10^{-6}$ (km²)。

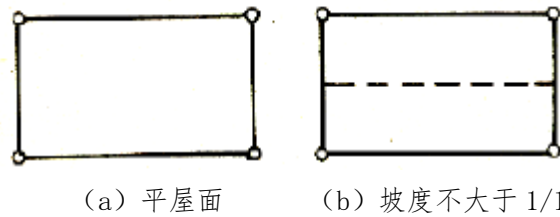
当四周在 2H 范围内都有比它高的其他建筑物时，其等效面积可按式(A. 0. 3-4)计算。

7 当建筑物各部位的高不同时，应沿建筑物周边逐点算出最大扩大宽度，其等效面积应按每点最大扩大宽度外端的连接线所包围的面积计算。

附录 B 建筑物易受雷击的部位

B. 0. 1 平屋面或坡度不大于 1/10 的屋面，檐角、女儿墙、屋檐应为其易

受雷击的部位（图 B.0.1）。



(a) 平屋面 (b) 坡度不大于 1/10

图 B.0.1 建筑物易受雷击的部位（一）

注：

—— 易受雷击部位； - - - - 不易受雷击的屋脊或屋檐；

○ 雷击率最高部位

B.0.2 坡度大于 1/10 且小于 1/2 的屋面，屋角、屋脊、檐角、屋檐应为其易受雷击的部位（图 B.0.2）。

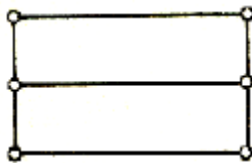


图 B.0.2 建筑物易受雷击的部位（二）

注：

—— 易受雷击部位； ○ 雷击率最高部位

B.0.3 坡度不小于 1/2 的屋面，屋角、屋脊、檐角应为其易受雷击的部位（图 B.0.3）。



图 B.0.3 建筑物易受雷击的部位（三）

注：

—— 易受雷击部位； - - - - 不易受雷击的屋脊或屋檐；

○ 雷击率最高部位

B.0.4 对图 B.0.2 和图 B.0.3，在屋脊有接闪带的情况下，当屋檐处于屋脊接闪带的保护范围内时，屋檐上可不设接闪带。

附录 C 接地装置冲击接地电阻与

工频接地电阻的换算

C.0.1 接地装置冲击接地电阻与工频接地电阻的换算，应按下式计算：

$$R_{\sim} = A \times R_i \quad (C.0.1)$$

式中： R_{\sim} —接地装置各支线的长度取值小于或等于接地体的有效长度 l_e ，或者有支线大于 l_e 而取其等于 l_e 时的工频接地电阻 (Ω)；

A —换算系数，其值宜按图 C.0.1 确定；

R_i —所要求的接地装置冲击接地电阻 (Ω)。

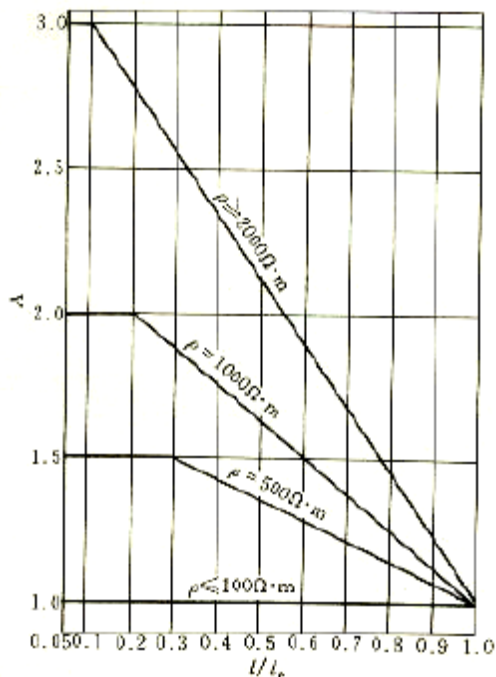


图 C.0.1 换算系数 A

注： l 为接地体最长支线的实际长度，其计量与 l_e 类同；当它大于 l_e 时，取其等于 l_e 。

C.0.2 接地体的有效长度应按下式计算。

$$l_e = 2\sqrt{\rho} \quad (C.0.2)$$

式中： l_e —接地体的有效长度，应按图 C.0.2 计量 (m)；

ρ —敷设接地体处的土壤电阻率($\Omega \cdot \text{m}$)。

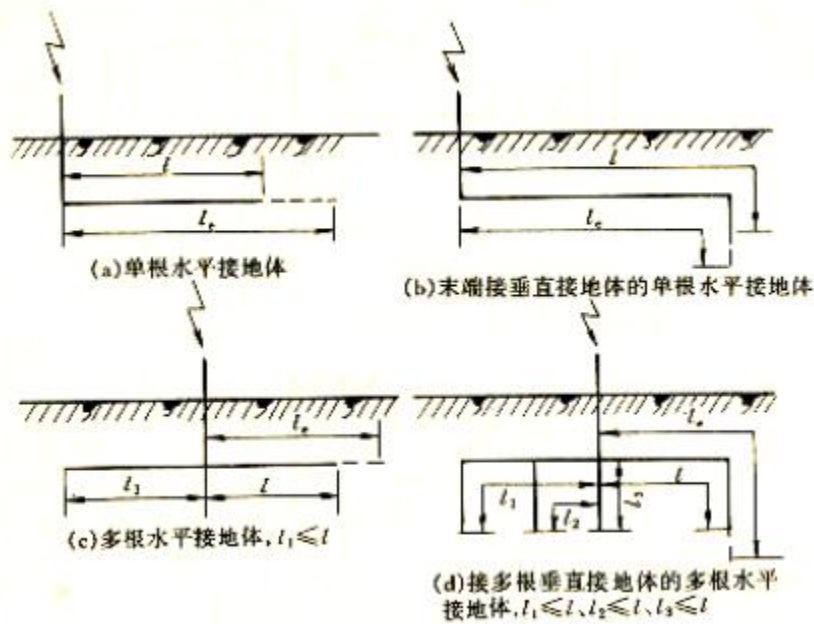


图 C.0.2 接地体有效长度的计量

C.0.3 环绕建筑物的环形接地体应按以下方法确定冲击接地电阻：

1 当环形接地体周长的一半大于或等于接地体的有效长度时，引下线的冲击接地电阻应为从与引下线的连接点起沿两侧接地体各取有效长度的长度算出的工频接地电阻，这时换算系数等于 1。

2 当环形接地体周长的一半小于有效长度时，引下线的冲击接地电阻应为以接地体的实际长度算出的工频接地电阻再除以换算系数。

C.0.4 与引下线连接的基础接地体，当其钢筋从与引下线的连接点量起大于 20 m 时，其冲击接地电阻应为以换算系数等于 1 和以该连接点为圆心、20 m 为半径的半球体范围内的钢筋体的工频接地电阻。

附录 D 滚球法确定接闪器的保护范围(略)

附录 E 分流系数 k_c

E.0.1 单根引下线时,分流系数应为 1;两根引下线及接闪器不成闭合环的多根引下线时,分流系数可为 0.66,也可按本规范图 E.0.4 计算确定;图 E.0.1(c)适用于引下线根数 n 不少于 3 根,当接闪器成闭合环或网状的多根引下线时,分流系数可为 0.44。

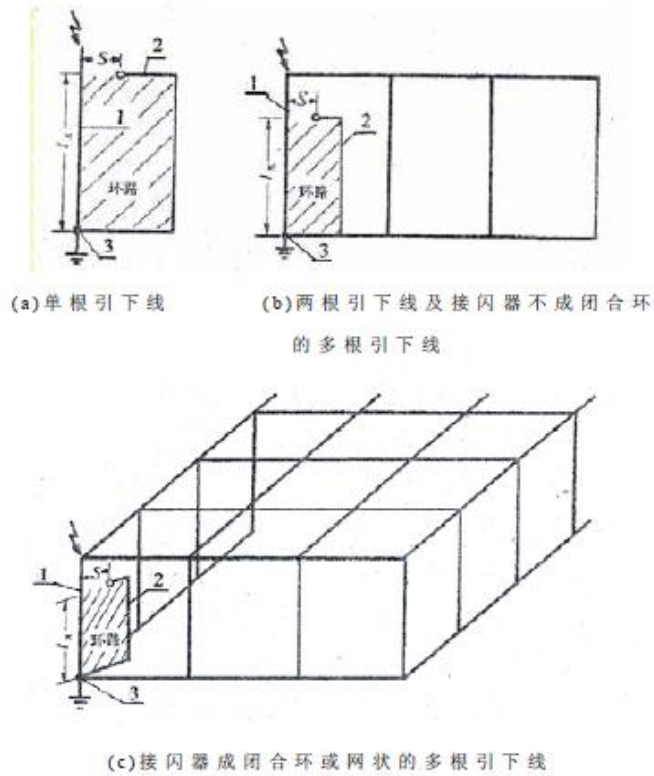


图 E.0.1 分流系数 k_c (1)

1—引下线; 2—金属装置或线路; 3—直接或通过电涌保护器连接

注: 1 S 为空气中间隔距离, l_x 为引下线从计算点到等电位连接点的长度。

2 本图适用于环形接地体。也适用于各引下线设各自的接地体且各独自接地体的冲击接地电阻与邻近的差别不大于 2 倍; 若差别大于 2 倍时, $k_c=1$ 。

3 本图适用于单层和多层建筑物。

E.0.2 当采用网格型接闪器、引下线用多根环形导体互相连接、接地体采用环形接地体, 或者利用建筑物钢筋或钢构架作为防雷装置时, 分流系数 k_c 宜按图 E.0.2 确定。

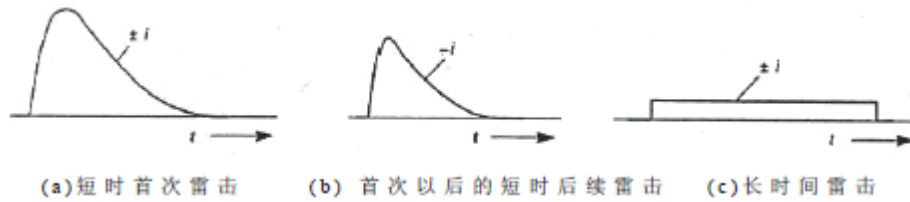
图 E.0.2 分流系数 k_c (2)

注：1 $h_1 \sim h_m$ 为连接引下线各环形导体或各层地面金属体之间的距离， c_s 、 c_d 为某引下线顶雷击点至两侧最近引下线之间的距离，计算式中的 c 取这二者之小者， n 为建筑物周边和内部引下线的根数且不少于 4 根。 c 和 h_1 值适用于 3 m ~ 20 m。
2 本图适用于单层至高层建筑物。 k_c k_c c

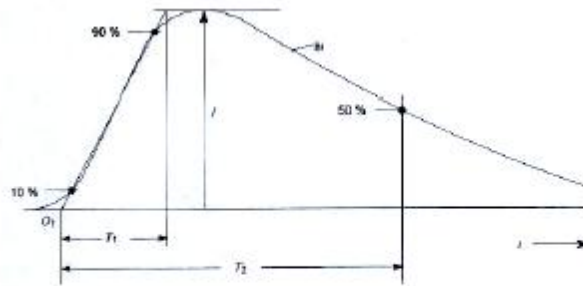
E.0.3 在接地装置相同的情况下，即采用环形接地体或各引下线设独自接地体且其冲击接地电阻相近，按图 E.0.1 和图 E.0.2 确定的分流系数不同时，可，按图

附录 F 雷电流

F.0.1 闪电中可能出现的三种雷击见图 F.0.1-1，其参量应按表 F.0.1-1~表 F.0.1-4 的规定取值。雷击参数的定义应符合图 F.0.1-2 的规定。

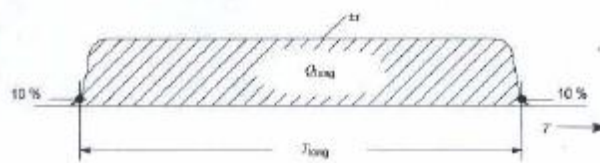


F.0.1-1 闪电中可能出现的三种雷击



(a) 短时雷击(典型值 $T_2 < 2 \text{ ms}$)

I —峰值电流(幅值); T_1 —波头时间; T_2 —半值时间



(b) 长时间雷击(典型值 $2 \text{ ms} < T_{\text{long}} < 1 \text{ s}$)

T_{long} —波头及波尾幅值为峰值 10% 两点之间的时间间隔

Q_{long} —长时间雷击的电荷量

图 F.0.1-2 雷击参数定义

注：1 短时雷击电流波头的平均陡度 (average steepness of the front of short stroke current) 是在时间间隔 $(t_2 - t_1)$ 内电流的平均变化率，即用该时间间隔的起点电流与末尾电流之差 $[i_{(t_2)} - i_{(t_1)}]$ 除以 $(t_2 - t_1)$ [见图 F.0.1-2(a)]。

2 短时雷击电流的波头时间 T_1 (front time of short stroke current T

1) 是一规定参数，定义为电流达到 10%和 90%幅值电流之间的时间间隔乘以 1.25，见图 F.0.1-2(a)。

3 短时雷击电流的规定原点 O_1 (virtual origin of short stroke current O_1) 是连接雷击电流波头 10%和 90%参考点的延长直线与时间横坐标相交的点，它位于电流到达 10% 幅值电流时之前 $0.1T_1$ 处，见图 F.0.1-2(a)。

4 短时雷击电流的半值时间 T_2 (time to half value of short stroke current T_2) 是一规定参数，定义为规定原点 O_1 与电流降至幅值一半之间的时间间隔，见图 F.0.1-2(a)。

表 F.0.1-1 首次正极性雷击的雷电流参量

雷电流参数	防雷建筑物类别		
	一 类	二 类	三 类
幅值 I (kA)	200	150	100
波头时间 T_1 (μs)	10	10	10
半值时间 T_2 (μs)	350	350	350
电荷量 Q_s (C)	100	75	50
单位能量 W/R (MJ/ Ω)	10	5.6	2.5

表 F.0.1-2 首次负极性雷击的雷电流参量

雷电流参数	防雷建筑物类别		
	一 类	二 类	三 类
幅值 I (kA)	100	75	50
波头时间 T_1 (μs)	1	1	1
半值时间 T_2 (μs)	200	200	200
平均陡度 I/T_1 (kA/ μs)	100	75	50

注：本波形仅供计算用，不供作试验用。

表 F.0.1-3 首次负极性以后雷击的雷电流参量

雷电流参数	防雷建筑物类别		
	一 类	二 类	三 类
幅值 I (kA)	50	37.5	250
波头时间 T1 (μs)	0.25	0.25	0.25
半值时间 T2 (μs)	100	100	100
平均陡度 I/T1 (kA/μs)	200	150	100

表 F.0.1-4 长时间雷击的雷电流参量

雷电流参数	防雷建筑物类别		
	一 类	二 类	三 类
电荷量 Q1 (C)	200	150	1000.5
时间 T (s)	0.5	0.5	0.5

注：平均电流 $I \approx Q1 / T$

附录 G 环路中感应电压和电流的计算

G.0.1 格栅形屏蔽建筑物附近遭雷击时，在 LPZ 1 区内环路的感应电压和电流（图 G.0.1）在 LPZ1 区，其开路最大感应电压宜按下式计算：

$$U_{oc/max} = \mu_0 \cdot b \cdot l \cdot H_{1/max} / T_1 \quad (G.0.1-1)$$

式中： $U_{oc/max}$ —环路开路最大感应电压 (V)；

μ_0 —真空的磁导系数，其值等于 $4\pi \times 10^{-7} (V \cdot s) / (A \cdot m)$ ；

b —环路的宽 (m)；

l —环路的长 (m)；

$H_{1/max}$ —LPZ 1 区内最大的磁场强度 (A/m)，按本规范式 (6.3.2-2) 计算；

T_1 —雷电流的波头时间 (s)。

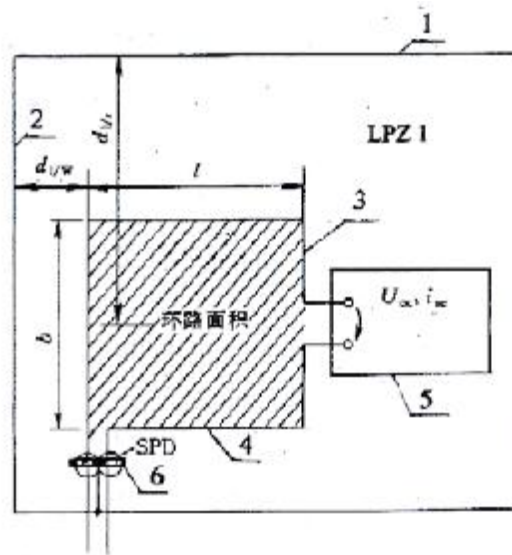


图 G 环路中的感应电压和电流

1——屋顶；2——墙；3——电力线路；4——信号线路；

5——信号设备；6——等电位连接带

注：1 当环路不是矩形时，应转换为相同环路面积的矩形环路；

2 图中的电力线路或信号线路也可以是邻近的两端做了等电位连接的金属物。

若略去导线的电阻（最坏情况），环路最大短路电流可按下式计算：

$$i_{sc/\max} = \mu_0 \cdot b \cdot l \cdot H_{1/\max} / L \quad (\text{G. 0. 1-2})$$

式中： $i_{sc/\max}$ —最大短路电流 (A)；

L —环路的自电感 (H)，矩形环路的自电感可按式 (G. 0. 1-3) 计算。

矩形环路的自电感可按下式计算。

$$L = \left\{ 0.8\sqrt{l^2 + b^2} - 0.8(l + b) + 0.4 \cdot l \cdot \ln \left[\frac{2b/r}{1 + \sqrt{1 + (\frac{b}{l})^2}} \right] + 0.4 \cdot b \cdot \ln \left[\frac{2l/r}{1 + \sqrt{1 + (\frac{l}{b})^2}} \right] \right\} \times 10^{-6} \quad (\text{G. 0. 1-3})$$

式中： r —环路导体的半径 (m)。

G. 0. 2 格栅形屏蔽建筑物遭直接雷击时在 LPZ 1 区内环路的感应电压和电流 (见图 G. 0. 1) 在 LPZ 1 区 V_s 空间内的磁场强度 H_1 应按本规范公式 (6. 3. 2-8) 计算。根据图 G. 0. 1 所示无屏蔽线路构成的环路，其开路最大感应电压宜按下式计算。

$$U_{oc/\max} = \mu_0 \cdot b \cdot \ln \left(1 + \frac{l}{d_{1/w}} \right) \cdot k_H \cdot \left(\frac{\omega}{\sqrt{d_{1/r}}} \right) \cdot i_{0/\max} / T_1 \quad (\text{G. 0. 2-1})$$

式中： $d_{1/w}$ —环路至屏蔽墙的距离 (m)，根据本规范公式 (6. 3. 2-9) 或

(6. 3. 2-10) 计算， $d_{1/w}$ 等于或大于 $d_{s/2}$ ；

$d_{1/r}$ —环路至屏蔽屋顶的平均距离 (m)；

$i_{0/\max}$ —LPZ 0_A 区内的雷电流最大值 (A)；

k_H —形状系数 ($1/\sqrt{m}$)，取 $k_H = 0.01 (1/\sqrt{m})$ ；

ω —格栅形屏蔽的网格宽 (m)。

若略去导线的电阻 (最坏情况)，最大短路电流可按下式计算。

$$i_{sc/\max} = \mu_0 \cdot b \cdot \ln\left(1 + \frac{1}{\frac{d_1}{w}}\right) \cdot k_H \cdot (\omega / \sqrt{d_{1/r}} \cdot i_{0/\max} / L \quad (\text{G. 0. 2-2})$$

G. 0. 3 在 LPZ n 区 (n 等于或大于 2) 内环路的感应电压和电流

在 LPZ n 区 V_s 空间内的磁场强度 H_n 看成是均匀的情况下 (见本规范图 6. 3. 2-2), 图 G. 0. 1 所示无屏蔽线路构成的环路, 其最大感应电压和电流可按式 (G. 0. 1-1) 和 (G. 0. 1-2) 计算, 该两式中的 $H_{1/\max}$ 应根据本规范式 (6. 3. 2-2) 或 (6. 3. 2-11) 计算出的 $H_{n/\max}$ 代入。式 (6. 3. 2-2) 中的 H_1 用 $H_{n/\max}$ 代入, H_0 用 $H_{(n-1)/\max}$ 代入。

附录 H 电缆从户外进入户内的屏蔽层截面积

H. 0. 1 在屏蔽线路从室外 LPZ_{0A} 或 LPZ_{0B} 区进入 LPZ₁ 区的情况下, 线

路屏蔽层的截面应按下式计算。

$$S_c \geq \frac{I_f \times \rho_c \times L_c \times 10^6}{U_w} \quad (\text{H. 0. 1})$$

式中： S_c —线路屏蔽层的截面 (mm^2)；

I_f —流入屏蔽层的雷电流 (kA)，按本规范公式 (4. 2. 4-7) 计算，计算中的雷电流按本规范表 F. 0. 1-1 的规定取值；

ρ_c —屏蔽层的电阻率 (Ωm)， 20°C 时铁为 $138 \times 10^{-9} \Omega\text{m}$ ，铜为 $17.24 \times 10^{-9} \Omega\text{m}$ ，铝为 $28.264 \times 10^{-9} \Omega\text{m}$ ；

L_c —线路长度 (m)，按本附录表 H. 0. 1-1 的规定取值；

U_w —电缆所接的电气或电子系统的耐冲击电压额定值 (kV)，线路按本附录表 H. 0. 1-2 的规定取值，设备按本附录表 H. 0. 1-3 的规定取值。

表 H. 0. 1-1 按屏蔽层敷设条件确定的线路长度

屏蔽层敷设条件	L_c (m)
屏蔽层与电阻率 ρ (Ωm) 的土壤直接接触	当实际长度 $\geq 8\sqrt{\rho}$ 时取 $L_c = 8\sqrt{\rho}$ ； 当实际长度 $< 8\sqrt{\rho}$ 时取 $L_c =$ 线路实际长度
屏蔽层与土壤隔离或敷设在大气中	$L_c =$ 建筑物与屏蔽层最近接地点之间的距离

表 H. 0. 1-2 电缆绝缘的耐冲击电压额定值

设备类型	耐冲击电压额定值 U_w (kV)
电子设备	1.5
用户的电气设备 ($U_n < 1 \text{ kV}$)	2.5
电网设备 ($U_n < 1 \text{ kV}$)	6

表 H. 0. 1-3 设备的耐冲击电压额定值

电缆种类及其额定电压 U_n (kV)	耐冲击电压额定值 U_w (kV)
纸绝缘通信电缆	1.5
塑料绝缘通信电缆	5
电力电缆 $U_n \leq 1$	15
电力电缆 $U_n = 3$	45

续表 H. 0. 1-3 设备的耐冲击电压额定值

电缆种类及其额定电压 U_n (kV)	耐冲击电压额定值 U_w (kV)

电力电缆 U _n = 6	60
电力电缆 U _n = 10	75
电力电缆 U _n = 15	95
电力电缆 U _n = 20	125

H.0.2 当流入线路的雷电流大于按下列公式计算的数值时，绝缘可能产生不可接受的温升：

对屏蔽线路

$$I_f = 8 \times S_c \quad (\text{H.0.2-1})$$

对无屏蔽的线路

$$I_f' = 8 \times n' \times S_c' \quad (\text{H.0.2-2})$$

式中：I_f' — 流入无屏蔽线路的总雷电流 (kA)；

n' — 线路导线的根数；

S_c' — 每根导线的截面 (mm²)。

H.0.3 本附录也适用于用钢管屏蔽的线路，对此，式(H.0.1)和式(H.0.2-1)中的 S 为钢管壁厚的截面。

附录 J 电涌保护器

J.1 用于电气系统的电涌保护器

J.1.1 电涌保护器的最大持续运行电压不应小于表 J.1.1 所规定的最小

值；在电涌保护器安装处的供电电压偏差超过所规定的 10%以及谐波使电压幅值加大的情况下，应根据具体情况对限压型电涌保护器提高表 J.1.1 所规定的最大持续运行电压最小值。

表 J.1.1 电涌保护器取决于系统特征所要求的最大持续运行电压最小值

电涌保护器 接于	配电网络的系统特征				
	TT 系统	TN-C 系统	TN-S 系统	引出中性线 的 IT 系统	无中性线引 出的 IT 系统
每一相线与 中性线间	$1.15U_0$	不适用	$1.15U_0$	$1.15U_0$	不适用
每一相线与 PE 线间	$1.15U_0$	不适用	$1.15U_0$	$\sqrt{3}U_0^{①}$	相间电压 ^①
中性线与 PE 线间	$U_0^{①}$	不适用	$U_0^{①}$	$U_0^{①}$	不适用
每一相线与 PEN 线间	不适用	$1.15U_0$	不适用	不适用	不适用

注：1 标有①的值是故障下最坏的情况，所以不需计及 15%的允许误差。

2 U_0 是低压系统相线对中性线的标称电压，即相电压 220 V。

3 此表基于按 现行国家标准《低压配电系统的电涌保护器（SPD） 第 1 部分：性能要求和实验方法 GB18802.1 标准做过相关试验的电涌保护器产品。

J.1.2 电涌保护器的接线形式应符合表 J.1.2 规定。具体接线图见图 J.1.2-1～图 J.1.2-5。

表 J.1.2 根据系统特征安装电涌保护器

电涌保护器 接于	电涌保护器安装处的系统特征							
	TT 系统		TN-C 系统	TN-S 系统		引出中性线的 IT 系统		不引 出中 性线 的 IT 系统
	按以下形式连接			按以下形式连接		按以下形式连接		
接线形 式 1	接线形 式 2	接线形 式 1	接线形 式 2	接线 形式 1	接线形 式 2	接线形 式 1	接线形 式 2	
每根相线与 中性线间	+	○	不 适 用	+	○	+	○	不 适 用
每根相线与 PE 线间	○	不 适 用	不 适 用	○	不 适 用	○	不 适 用	○
中性线与 PE 线间	○	○	不 适 用	○	○	○	○	不 适 用
每根相线与 PEN 线间	不 适 用	不 适 用	○	不 适 用	不 适 用	不 适 用	不 适 用	不 适 用
各相线之间	+	+	+	+	+	+	+	+

注：○ —— 必须； + —— 非强制性的，可附加选用。

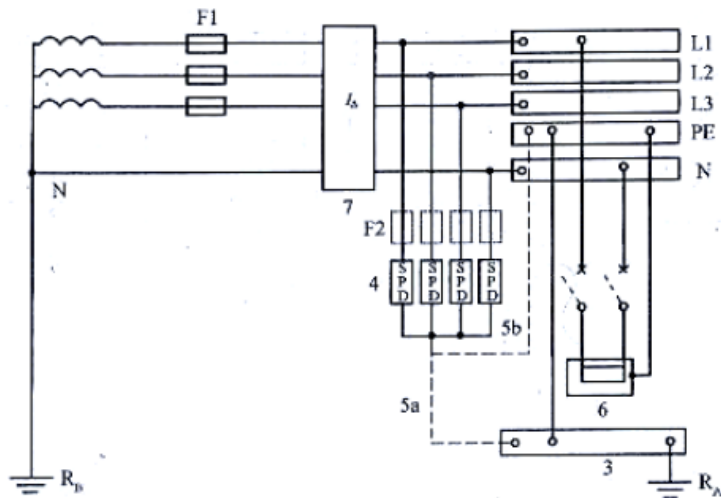


图 J.1.2-1 TT 系统电涌保护器安装在进户处剩余电流保护器的负荷侧

- 3 —— 总接地端或总接地连接带；
- 4 —— U_p 应小于或等于 2.5 kV 的电涌保护器；
- 5 —— 电涌保护器的接地连接线，5a 或 5b；
- 6 —— 需要被电涌保护器保护的装置；
- 7 —— 剩余电流保护器 (RCD)，应考虑通雷电流的能力；
- F1 —— 安装在电气装置电源进户处的保护电器；
- F2 —— 电涌保护器制造厂要求装设的过电流保护电器；

R_A ——本电气装置的接地电阻；
 R_s ——电源系统的接地电阻。

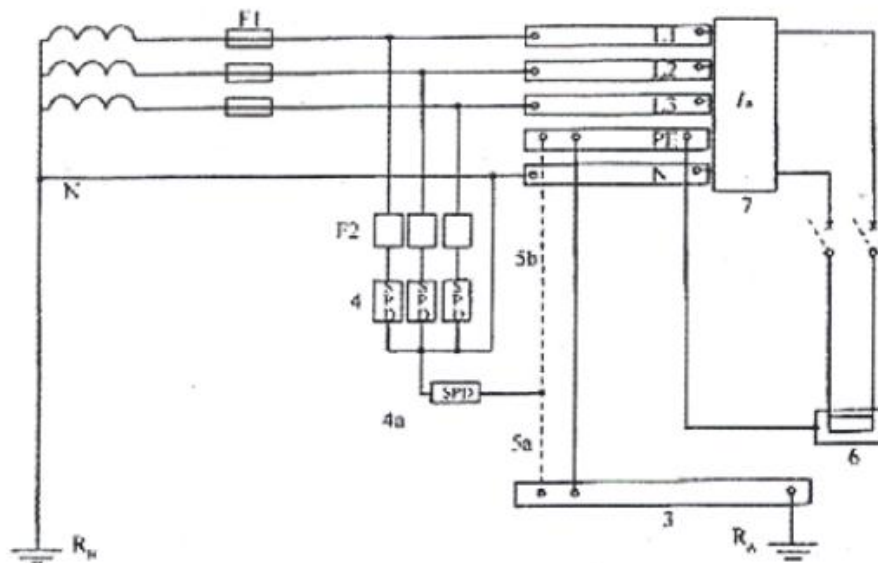


图 J.1.2-2 TT 系统电涌保护器安装在进户处 RCD 的电源侧

3——总接地端或总接地连接带；

4、4a——电涌保护器，它们串联后构成的 U_p 应小于或等于 2.5 kV；

5——电涌保护器的接地连接线，5a 或 5b；

6——需要被电涌保护器保护的装置；

7——安装于母线的电源侧或负荷侧的 RCD；

F1——安装在电气装置电源进户处的保护电器；

F2——电涌保护器制造厂要求装设的过电流保护电器；

R_A ——本电气装置的接地电阻；

R_s ——电源系统的接地电阻。

注：在高压系统为低电阻接地的前提下当电源变压器高压侧碰外壳短路产生的过电压加于 4a 电涌保护器时该电涌保护器应按 GB18802.1 标准做 200 ms 或按厂家要求做更长时间耐 1200 V 暂态过电压试验。

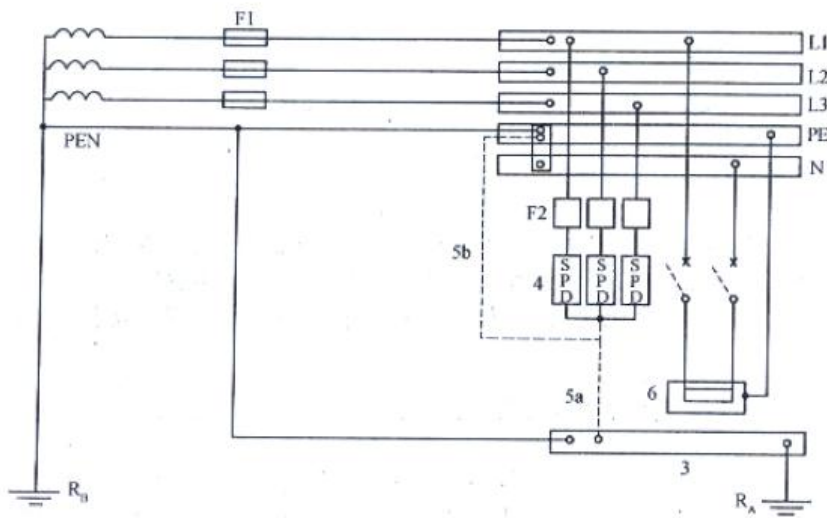


图 J.1.1.2-3 TN 系统安装在进户处的电涌保护器

- 3——总接地端或总接地连接带；
 - 4—— U_p 应小于或等于 2.5 kV 的电涌保护器；
 - 5——电涌保护器的接地连接线，5a 或 5b；
 - 6——需要被电涌保护器保护的的设备；
 - F1——安装在电气装置电源进户处的保护电器；
 - F2——电涌保护器制造厂要求装设的过电流保护电器；
 - R_A ——本电气装置的接地电阻；
 - R_n ——电源系统的接地电阻。
- 注：当采用 TN-C-S 或 TN-S 系统时，在 N 与 PE 线连接处电涌保护器用三个，在其以后 N 与 PE 线分开 10 m 以后安装电涌保护器时用四个，即在 N 与 PE 线间增加一个，见图 J.1.1.2-5 及其注。

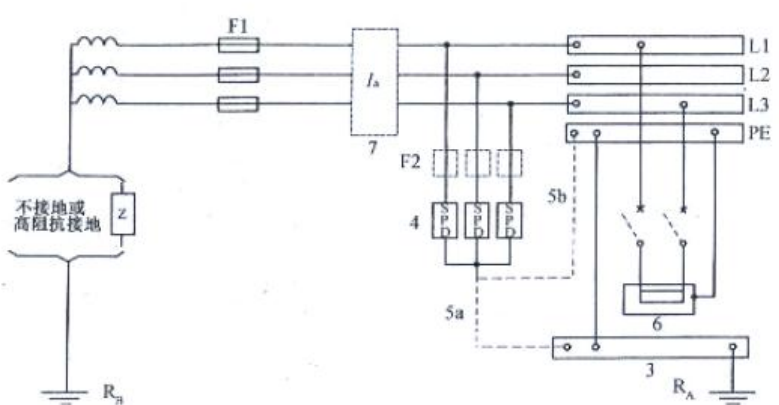


图 J.1.1.2-4 IT 系统电涌保护器安装在进户处剩余电流保护器的负荷侧

- 3——总接地端或总接地连接带；
- 4—— U_p 应小于或等于 2.5 kV 的电涌保护器；
- 5——电涌保护器的接地连接线，5a 或 5b；
- 6——需要被电涌保护器保护的的设备；

- 7——剩余电流保护器(RCD)；
- F1——安装在电气装置电源进户处的保护电器；
- F2——电涌保护器制造厂要求装设的过电流保护电器；
- R_A ——本电气装置的接地电阻；
- R_B ——电源系统的接地电阻。

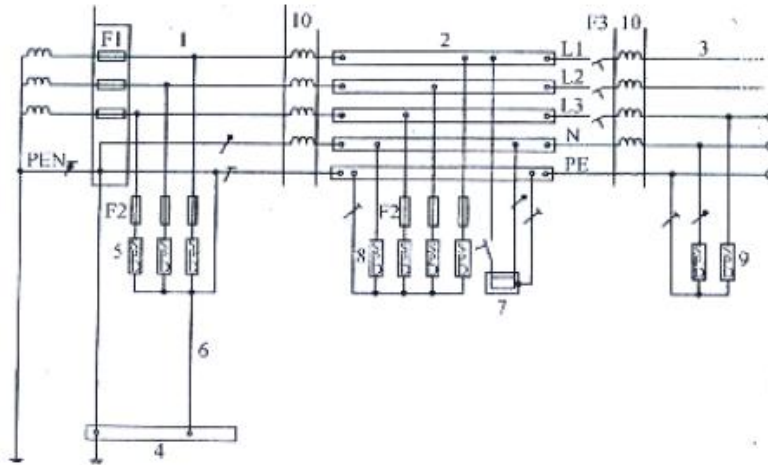


图 J.1.2-5 I 级、II 级和 III 级试验的电涌保护器的安装
(以 TN-C-S 系统为例)

- 1——电气装置的电源进户处；
- 2——配电箱；
- 3——送出的配电线路；
- 4——总接地端或总接地连接带；
- 5——I 级试验的电涌保护器；
- 6——电涌保护器的接地连接线；
- 7——需要被电涌保护器保护的固定安装的设备；
- 8——II 级试验的电涌保护器；
- 9——II 级或 III 级试验的电涌保护器；
- 10——去耦器件或配电线路长度；
- F1、F2、F3——过电流保护电器。

注：1 当电涌保护器 5 和 8 不是安装在同一处时，电涌保护器 5 的 U_p 应小于或等于 2.5 kV；电涌保护器 5 和 8 可以组合为一台电涌保护器，其 U_p 应小于或等于 2.5 kV。

2 当电涌保护器 5 和 8 之间的距离小于 10 m 时，在 8 处 N 与 PE 之间的电涌保护器可不装。

J.2 用于电子系统的电涌保护器

J.2.1 电信和信号线路上所接入的电涌保护器的类别及其冲击限制电压试验用的电压波形和电流波形应符合表 J.2.1 规定。

表 J.2.1 电涌保护器的类别及其冲击限制电压试验用的电压波形和电流波形

类别	试验类型	开路电压	短路电流
A1	很慢的上升率	$\geq 1\text{kV}$ $0.1\text{kV}/\mu\text{s}$ 至 $100\text{kV}/\text{s}$	10A , $0.1\text{A}/\mu\text{s}$ 至 $2\text{A}/\mu\text{s}$ $\geq 1000\mu\text{s}$ (持续时间)
A2	AC		
B1	慢上升率	1kV , $10/1000\mu\text{s}$	100A , $10/1000\mu\text{s}$
B2		1kV 至 4kV , $10/700\mu\text{s}$	25A 至 100A , $5/300\mu\text{s}$
B3		$\geq 1\text{kV}$, $100\text{V}/\mu\text{s}$	10A 至 100A , $10/1000\mu\text{s}$
C1	快上升率	0.5kV 至 $< 1\text{kV}$, $1.2/50\mu\text{s}$	0.25kA 至 $< 1\text{kA}$, $8/20\mu\text{s}$
C2		2kV 至 10kV , $1.2/50\mu\text{s}$	1kA 至 5kA , $8/20\mu\text{s}$
C3		$\geq 1\text{kV}$, $1\text{kV}/\mu\text{s}$	10A 至 100A , $10/1000\mu\text{s}$
D1	高能量	$\geq 1\text{kV}$	0.5kA 至 2.5kA , $10/350\mu\text{s}$
D2		$\geq 1\text{kV}$	0.6kA 至 2.0kA , $10/250\mu\text{s}$

J.2.2 电信和信号线路上所接入的电涌保护器，其最大持续运行电压最小值应大于接到线路处可能产生的最大运行电压。用于电子系统的电涌保护器，其标记的直流电压 U_{DC} 也可用于交流电压 U_{AC} 的有效值，反之亦然，它们之间的关系为 $U_{DC} = \sqrt{2} U_{AC}$ 。

J.2.3 合理接线应符合下列规定

1 应保证电涌保护器的差模和共模限制电压的规格与需要保护系统的要求相一致（图 J.2.3-1）。

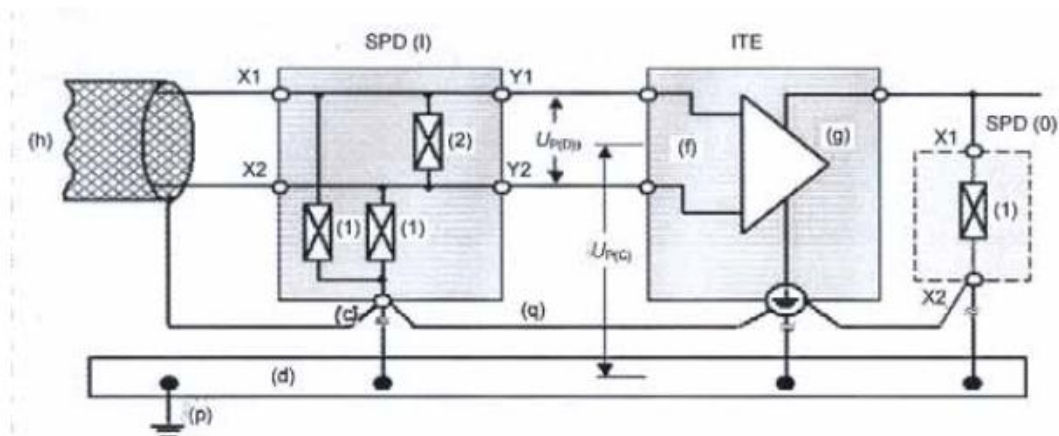


图 J.2.3-1 防需要保护的电子设备 (ITE)的供电电压输入端及其信号端的差模和共模电压的保护措施的例子

- (c) ——电涌保护器的一个连接点，通常，电涌保护器内的所有限制共模电涌电压元件都以此为基准点；
- (d) ——等电位连接带； (f) ——电子设备的信号端口； (g) ——电子设备的电源端口；
- (h) ——电子系统线路或网络； (1) ——符合本附录表 J.2.1 所选用的电涌保护器；
- (o) ——用于直流电源线路的电涌保护器； (p) ——接地导体；
- $U_{p(C)}$ ——将共模电压限制至电压保护水平； $U_{p(D)}$ ——将差模电压限制至电压保护水平；
- X1、X2 ——电涌保护器非保护侧的接线端子，在它们之间接入 (1) 和 (2) 限压元件；
- Y1、Y2 ——电涌保护器保护侧的接线端子；
- (1) ——用于限制共模电压的防电涌电压元件；
- (2) ——用于限制差模电压的防电涌电压元件。

2 接至电子设备的多接线端子电涌保护器，为将其有效电压保护水平减至最小所必需的安装条件，见图 J.2.3-2。

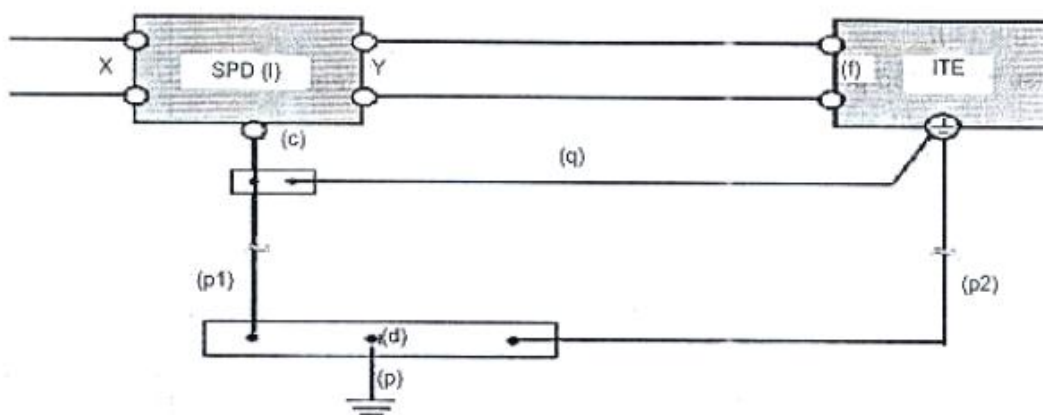


图 J.2.4-2 将多接线端子电涌保护器的有效电压保护水平减至最小所必需的安装条件的例子

- (c) ——电涌保护器的一个连接点，通常，电涌保护器内的所有限制共模电涌电压元件都以此为基准点；
- (d) ——等电位连接带； (f) ——电子设备的信号端口；

(1)——符合本附录表 J. 2. 1 所选用的电涌保护器；(p)——接地导体；
(p1)、(p2) ——应尽可能短的接地导体，当电子设备 (ITE) 在远处时可能无 (p2)；
(q)——必需的连接线 (应尽可能短)；

X、Y ——电涌保护器的接线端子， X 为其非保护的输入端， Y 为其保护侧的输出端。

3 附加措施：

1) 接至电涌保护器保护端口的线路不要与接至非保护端口的线路敷设在一起；

2) 接至电涌保护器保护端口的线路不要与接地导体 (p) 敷设在一起；

3) 从电涌保护器保护侧接至需要保护的电子设备 (ITE) 的线路应尽可能短或加以屏蔽。

4 雷击时在环路中的感应电压和电流的计算见本规范附录 G 的规定。